

### 3 Installation

Produktet skal installeres af en kvalificeret person i overensstemmelse med gældende regler. I modsat fald bortfalder garantien. Producenten fraskriver sig ethvert ansvar for skader forårsaget af handlinger udført af ikke autoriserede personer og produktets garanti ugyldiggøres.



Kunden er ansvarlig for udarbejdelsen af det sted, hvor ovnen skal installeres, og den nødvendige elektriske ledninger.



#### FARE:

Produktet skal installeres i overensstemmelse med alle lokale regulativer omkring elektricitet.



#### FARE:

Før installationen kontroller visuelt, om produktet har nogen fejl.  
Hvis produktet har fejl, må det ikke installeres.  
Beskadiget produkt kan skabe risiko for din sikkerhed.

### Korrekt installationsplacering

Dette produkt er designet til at blive installeret i kommercielt tilgængelige køkkenmøbler. Der skal efterlades en sikkert afstand mellem apparatet og køkkenvæg og møbler. Se billede (mål angivet i mm.)

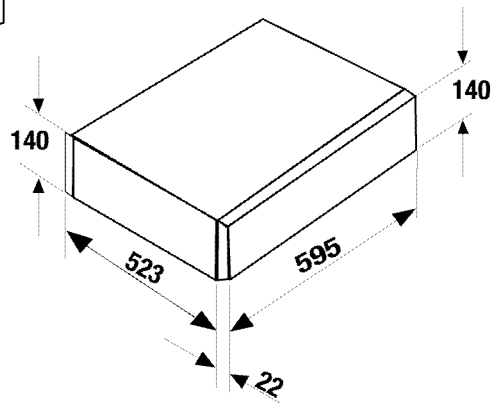
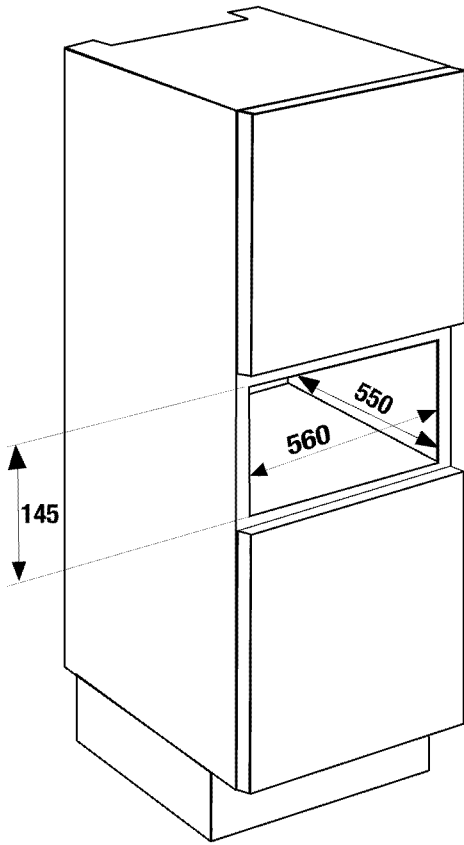
- Overflader, syntetiske laminer og klæbemidler, der anvendes, skal være varmebestandige (mindst 100 °C)
- Fjern emballagematerialer og transportsikringer.



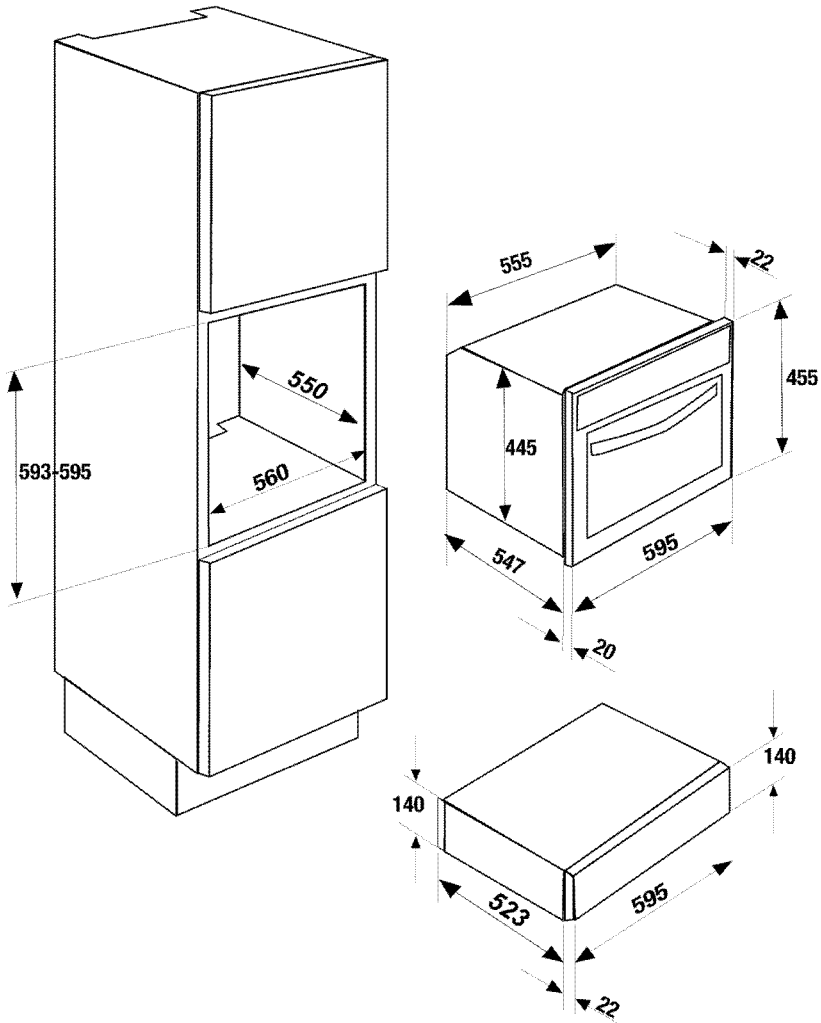
Installer ikke oven i nærheden af køleskab eller fryser. Varmen, ovnen afgiver, kan forøge energiforbrug af disse køleapparater.



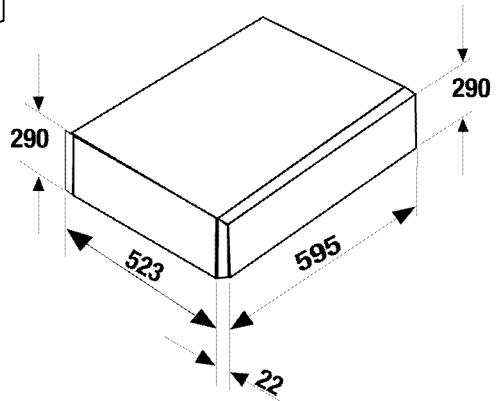
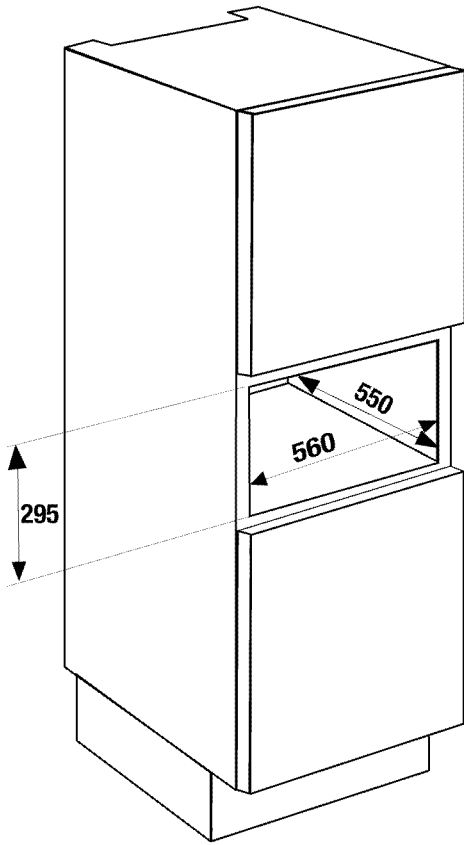
Brug ikke lågen og/eller håndtaget til at løfte eller flytte apparatet.



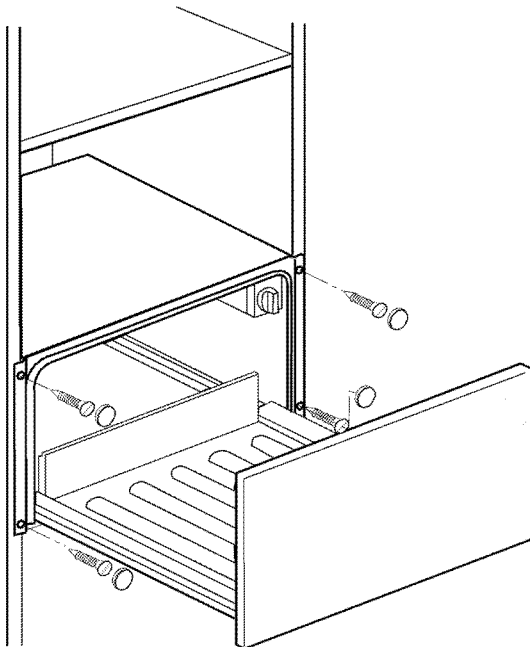
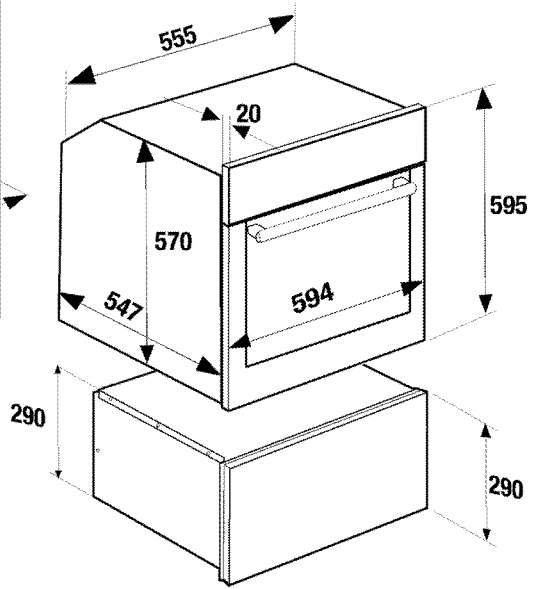
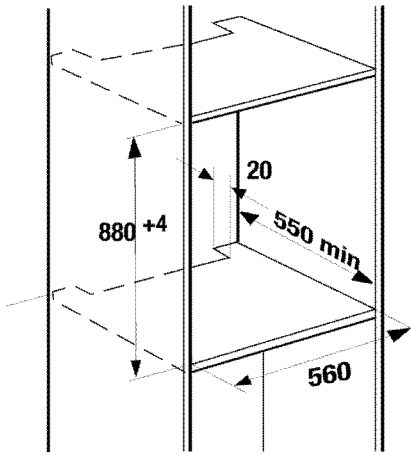
14 cm modeller



14 cm modeller - brug med 45 cm ovne



29 cm modeller



29 cm modeller - brug med 60 cm ovne

## Elektrisk tilslutning

Produktet skal installeres i overensstemmelse med alle lokale regulativer omkring gas og elektricitet.

Tilslut produktet til jordforbundet stikkontakt beskyttet af en sikring med passende kapacitet som beskrevet i tabellen "Tekniske specifikationer". Jordforbindelsen skal udføres af kvalificeret elektriker til brug af produktet med eller uden en transformer. Vores firma kan ikke stilles til ansvar for eventuelle skader, der opstår som følge af forkert brug af produktet eller af forkert installeret jordforbindelse.



### Produktet skal anvendes med en jordforbundet ledning!

Producenten er ikke ansvarlig for evt. skader, der er opstået som følge af anvendelse af produktet uden en jordforbundet installation.



### FARE:

Produktet må kun tilsluttes strømforsyningen af en autoriseret og kvalificeret person.

Produktets garantiperiode starter kun efter udførelsen af korrekt installation.

Producenten fraskriver sig ethvert ansvar for skader forårsaget af handlinger udført af ikke autoriserede personer.



### FARE:

Strømforsyningsledningen må ikke blive beskadiget, bøjet eller fanget eller komme i kontakt med varme dele på produktet. En beskadiget strømledning skal udskiftes af en kvalificeret elektriker. Ellers er der risiko for elektrisk stød, kortslutning eller brand!

- Tilslutningen skal være i overensstemmelse med de nationale regulativer.
- Strømtilførselsdataene skal svare til de data, der er angivet på enhedens typeskilt. Typeskiltet er placeret på bagvæggen af produktet.
- Produktets strømkabel skal overholde værdierne i tabellen "Tekniske specifikationer".



### FARE:

Inden der startes noget arbejde med den elektriske installation, skal produktet afbrydes fra strømforsyningsnettet. Der er risiko for elektrisk stød!

### Slutkontrol

1. Sæt strømkablet i stikket og tænd sikring hjemme.
2. Kontroller, om produktet virker eller ej.

### 3 Installasjon

Produktet må installeres av en kvalifisert person i samsvar med gjeldende forskrifter. Hvis ikke kan garantien opphøre. Produsenten skal ikke holdes ansvarlig for skader som oppstår fra prosedyrer som utføres av uautoriserte personer, og garantien vil bli ugyldig.



Kunden er ansvarlig for klargjøring av det stedet ovnen skal monteres, og for den elektriske tilkoblingen.



#### FARE:

Produktet må installeres i overensstemmelse med lokale elektrisitetsforskrifter.



#### FARE:

Før installasjon, kontroller visuelt om produktet har noen defekter.

Hvis dette er tilfelle, må det ikke installeres. Skadede produkter vil utgjøre potensielle farer for din sikkerhet.

### Riktig installasjonssted

Produktet er designet til å installeres i kommersielt tilgjengelig kjøkkeninventar. En sikkerhetsavstand må overholdes mellom apparatet og kjøkkenveggene og møblene. Se figur (verdier i mm).

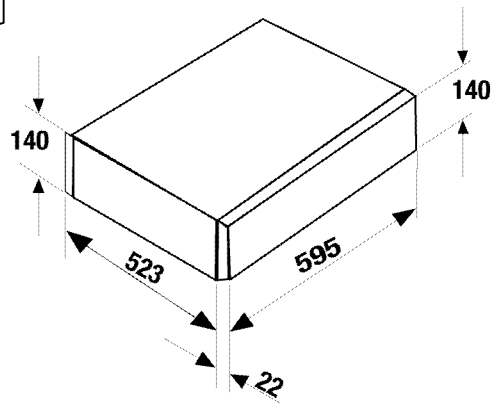
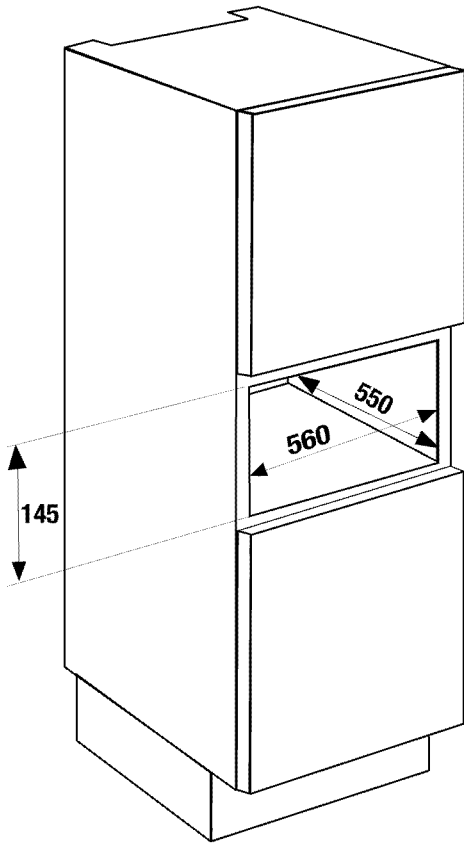
- Overflater, syntetiske laminater og klebemidler som brukes må være varmebestandige (minimum 100 °C).
- Fjern pakningsmaterialene og transportlåsene.



Ikke installer produktet ved siden av kjøleskap eller fryser. Varmen som utstråles fra enheten vil føre til økt energiforbruk for kjøleapparatene.

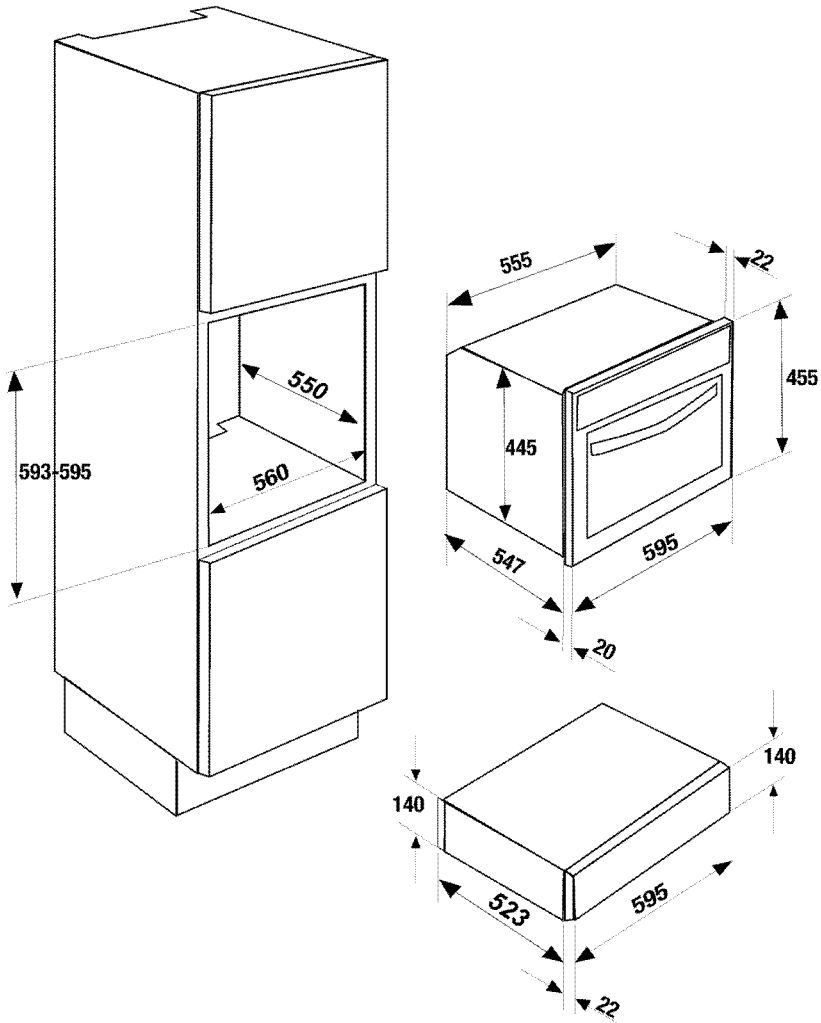


Ikke bruk døren og/eller håndtaket til å løfte eller flytte produktet.

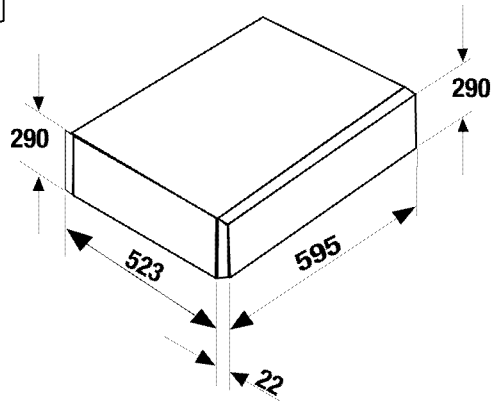
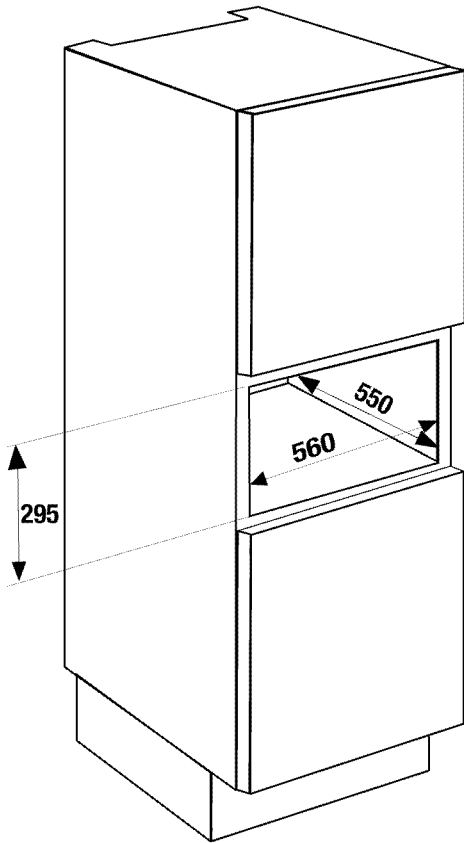


14 cm modeller

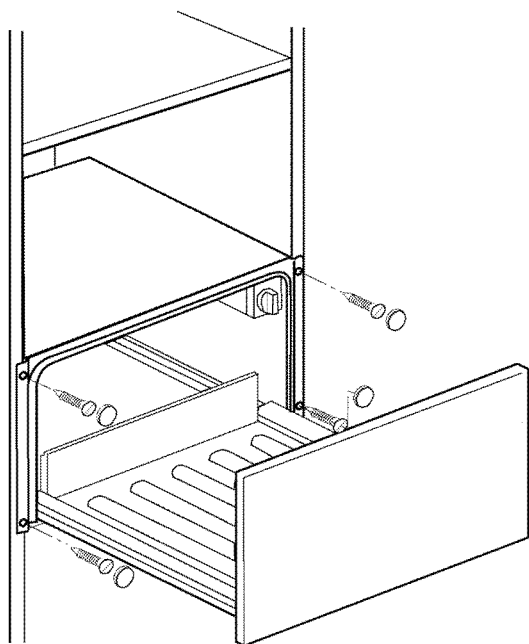
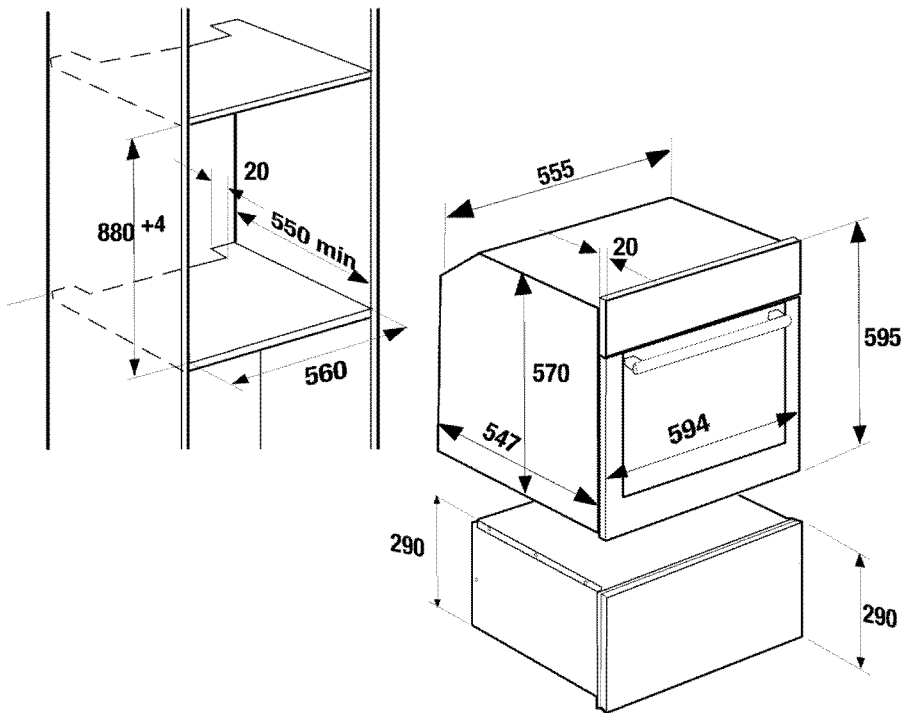




14 cm modeller – bruk med 45 cm ovner



29 cm modeller



29 cm modeller – bruk med 60 cm ovner

## Elektrisk tilkøpling

Produktet må installeres i overensstemmelse med de lokale gass- og elektrisitetsforskriftene.

Tilkople produktet til et jordet uttak, beskyttet av en sikring med riktig kapasitet, slik som oppgitt i tabellen "Tekniske spesifikasjoner". Det er viktig at jordingsinstallasjonen utført av en kvalifisert elektriker, mens produktet brukes med eller uten en transformator. Selskapet vil ikke være ansvarlig for noen skader som oppstår hvis produktet brukes uten en jordingsinstallasjon i samsvar med lokale forskrifter.



### Produktet må brukes med en jordet linje!

Produsenten vil ikke være ansvarlig for noen skader som oppstår hvis produktet brukes uten en jordingsinstallasjon.



### FARE:

Produktet kan kun tilkobles strømforsyningen av autoriserte, kvalifiserte personer. Produktets garantiperiode starter kun etter riktig installasjon. Produsenten skal ikke holdes ansvarlig for skader som oppstår fra prosedyrer som utføres av uautoriserte personer.



### FARE:

Strømledningen må ikke klemmes, bøyes eller fastklemmes eller komme i kontakt med varme deler av apparatet. En ødelagt strømledning skal skiftes ut av en kvalifisert elektriker. Ellers er det fare for elektrisk sjokk, kortslutning eller brann!

- Tilkøplingen skal være i overensstemmelse med nasjonale forskrifter.
- Strømforsyningsdata må tilsvare data som er spesifisert på typeskiltet på enheten. Typeskiltet befinner seg på baksiden av produktet.
- Strømledningen på produktet må stemme overens med verdiene i tabellen over de tekniske spesifikasjonene.



### FARE:

Før arbeidet påbegynnes på den elektriske installasjonen, koble produktet fra strømmettet. Det er fare for elektrisk sjokk!

### Siste kontroll

1. Sett i strømstøpselet og slå på sikringen i sikringsskapet.
2. Kontroller om produktet fungerer eller ikke.

### 3 Asennus

Pätevän henkilön on asennettava tuote voimassa olevien säädösten mukaisesti. Muuten takuu mitätöityy. Valmistaja ei ota vastuuta mistään vahingoista, jotka johtuvat valtuuttamattomien henkilöiden suorittamista toimenpiteistä ja tuotteen takuu raukeaa silloin.



Asiakas on vastuussa uunin asennuspaikan etukäteisvalmisteluista ja tarvittavista sähkökytkennöistä ja johdotuksista.



#### VAARA:

Laite on asennettava kaikkien paikallisten sähkömääräysten mukaisesti.



#### VAARA:

Tarkista silmämääräisesti ennen asennusta onko laitteessa vikoja.  
Jos vikoja ilmenee, älä anna asentaa laitetta.  
Vaurioituneet laitteet aiheuttavat vaaran turvallisuudelle.

### Sopiva asennuspaikka

Tämä laite on suunniteltu asennettavaksi myynnissä oleviin keittiökaluksiin. Laitteen ja keittiön seinien ja kalusteiden väliin on jätettävä turvaväli. Katso kuva (arvot millimetreinä).

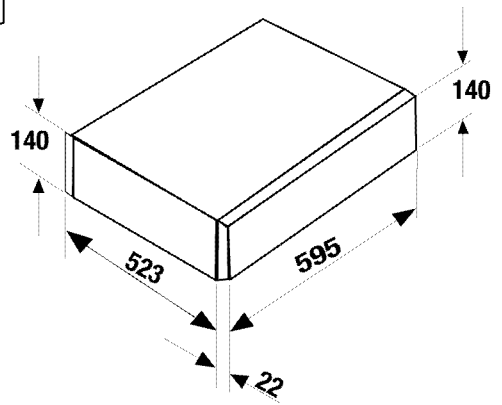
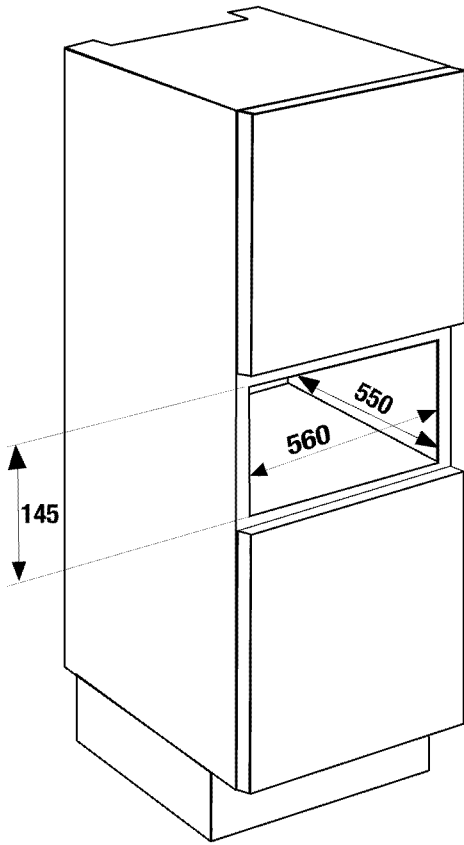
- Käytettävien pintojen, synteettisten laminaattien ja sideaineiden on oltava kuumuudenkestäviä (vähintään 100 °C).
- Poista pakkausmateriaalit ja kuljetuslukitukset.



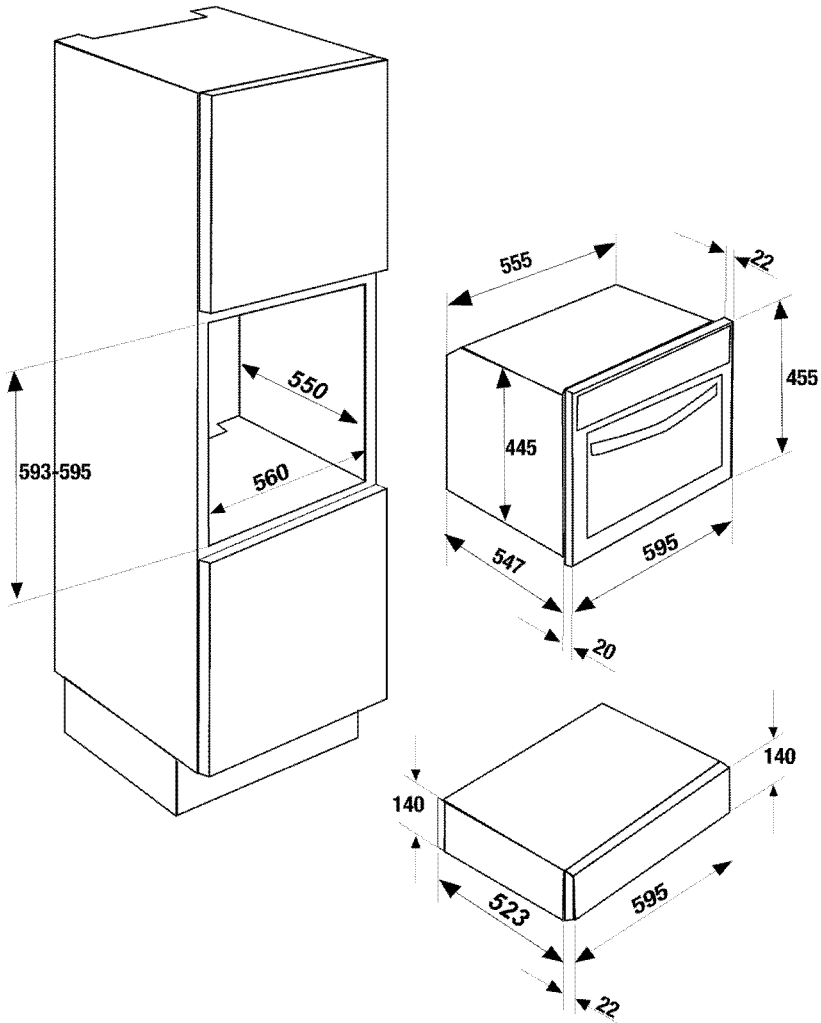
Älä asenna liettä jääkaapin tai pakastimen viereen. Laitteen lämpösäteily johtaa jäähdytyslaitteiden lisääntyneeseen energiankulutukseen.



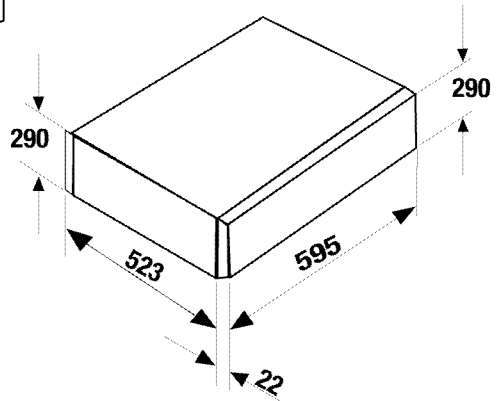
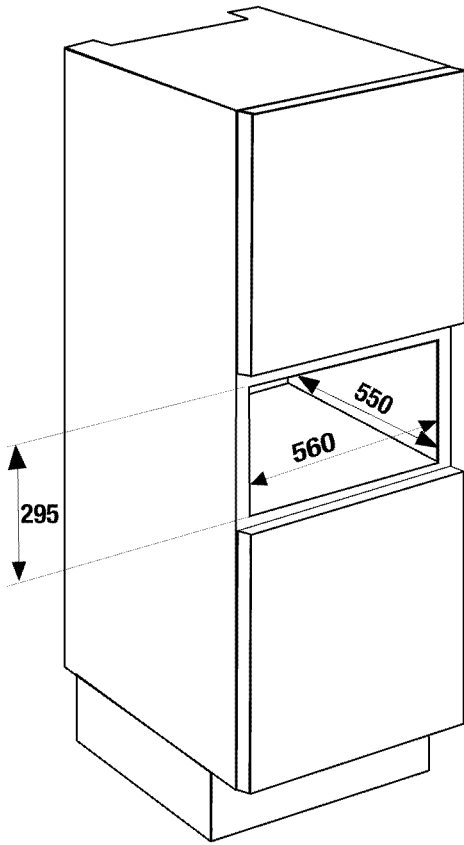
Älä käytä luukkua ja/tai kahvaa laitteen nostamiseen tai siirtämiseen.



14 cm mallit

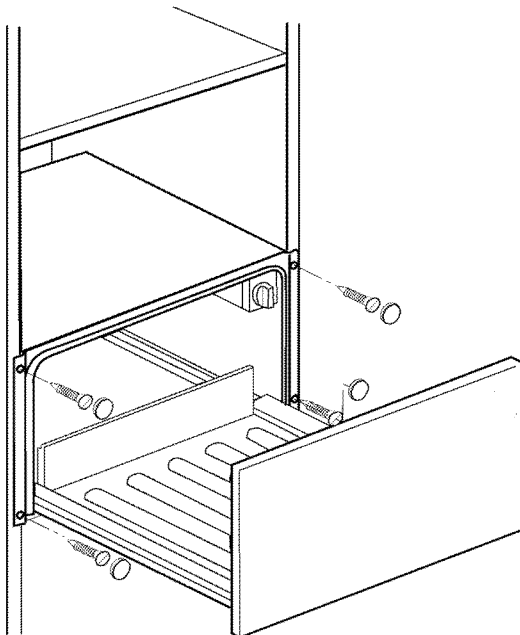
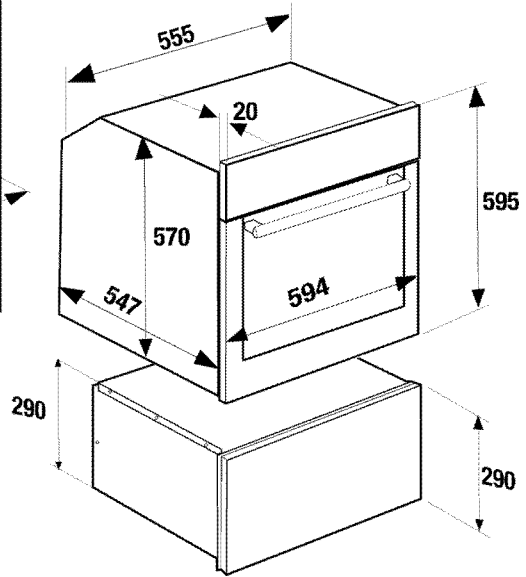
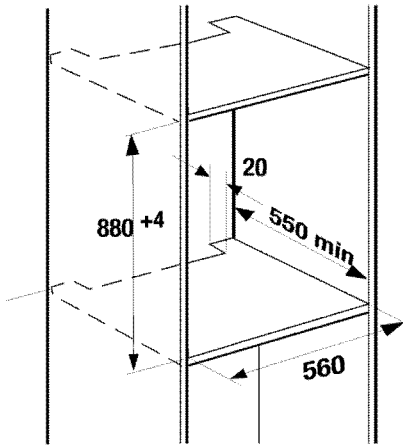


14 cm mallit - käyttö 45 cm uuneissa



29 cm mallit





29 cm mallit - käyttö 60 cm uuneissa

## Sähköliitäntä

Laitte on asennettava kaikkien paikallisten kaasu- ja/tai sähkömääräysten mukaisesti.

Liitä tuote maadoitettuun pistorasiaan, jota suojaa "Tekniset tiedot" -taulukon arvojen mukainen sulake. Maadoitusasennus tulee antaa pätevän sähkötekniikon tehtäväksi käyttäessäsi tätä laitetta muuntajan kanssa tai ilman. Yrityksemme ei ole vastuussa mistään vahingoista, joita syntyy, kun tuotetta käytetään ilman paikallisten säädösten mukaista maadoitusta.



### Laitetta on käytettävä maadoitetulla sähköjohdolla!

Valmistaja ei ole vastuussa vahingoista, jotka johtuvat tuotteen käyttämisestä ilman maadoitusta.



### VAARA:

Laitteen saa liittää verkkovirtaan vain valtuutettu ja pätevä henkilö. Tuotteen takuu-aika alkaa vasta asianmukaisen asennuksen jälkeen. Valmistaja ei ota vastuuta mistään vahingoista, jotka johtuvat valtuuttamattoman henkilön suorittamista toimenpiteistä.



### VAARA:

Sähköjohto ei saa olla kiristyneenä, taitoksilla tai puristuksissa tai joutua kosketuksiin laitteen kuumien pintojen kanssa. Vaurioituneen sähköjohtoon saa vaihtaa vain pätevä sähköasentaja. Sähköiskuvaara, oikosulku tai tulipalo.

- Sähköliitäntöjen on noudatettava paikallisia säädöksiä.
- Verkkovirran on vastattava laitteen tyyppikilvessä määritettyjä tietoja. Tyyppikilpi sijaitsee laitteen takaseinässä.
- Laitteen virtakaapelin on oltava "Technical specifications" [Tekniset tiedot] -taulukon arvojen mukainen.



### VAARA:

Ennen kuin aloita mitään sähköasennustyötä, irrota laite verkkovirrasta. Sähköiskun vaara!

### Lopullinen tarkistus

1. Liitä virtajohto ja kytke kotitalouden sulake päälle.
2. Tarkista toimiiko laite.

### 3 Installatön

Produkten måste installeras av en behörig person i enlighet med gällande regler. Annars kommer garantin att bli ogiltig. Tillverkaren kan inte hållas ansvarig för skador som uppkommit från arbete som utförts av icke auktoriserade personer och produkten ska bli ogiltig.



Kunden ansvarar för att förbereda platsen där ugnen ska installeras, samt nödvändiga elkablage.



#### **FARA:**

Produkten måste installeras i enlighet med lokala lagar och regler avseende el.



#### **FARA:**

Innan installation ska du kontrollera produkten visuellt att den inte är defekt. Om den här defekt ska den inte installeras. Skadade produkter kan orsaka säkerhetsrisker.

### Lämplig installationsplats

Den här produkten är utformad att installeras i kommersiellt tillgängliga köksmöbler. Ett säkerhetsavstånd måste lämnas mellan enheten och köksväggarna och -möblerna. Se bilden (värden in mm).

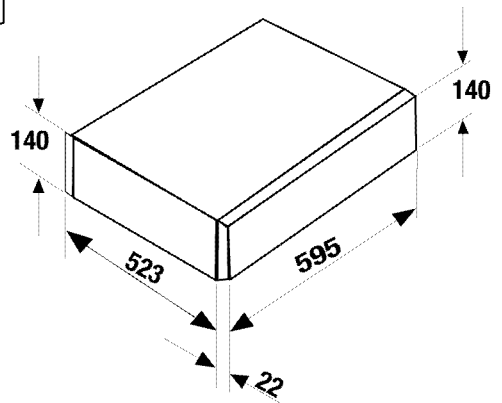
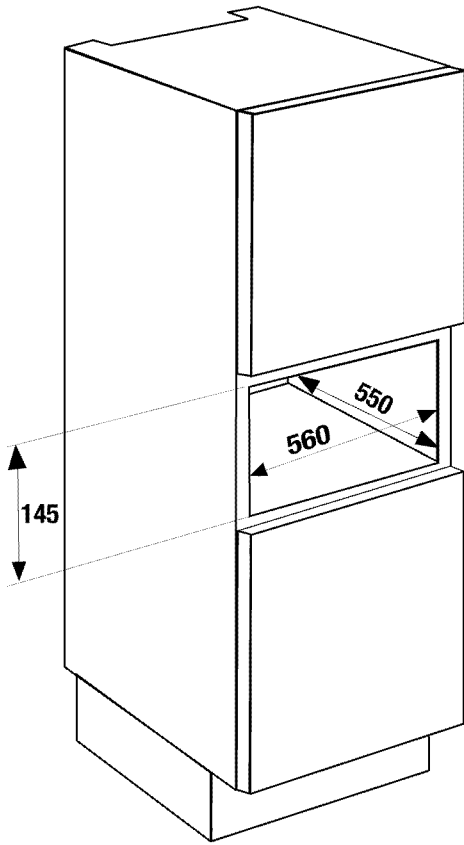
- Ytor, syntetiska laminat och vidhäftande material måste vara värmeresistenta (minst 100 °C).
- Avlägsna förpackningsmaterial och transportlås.



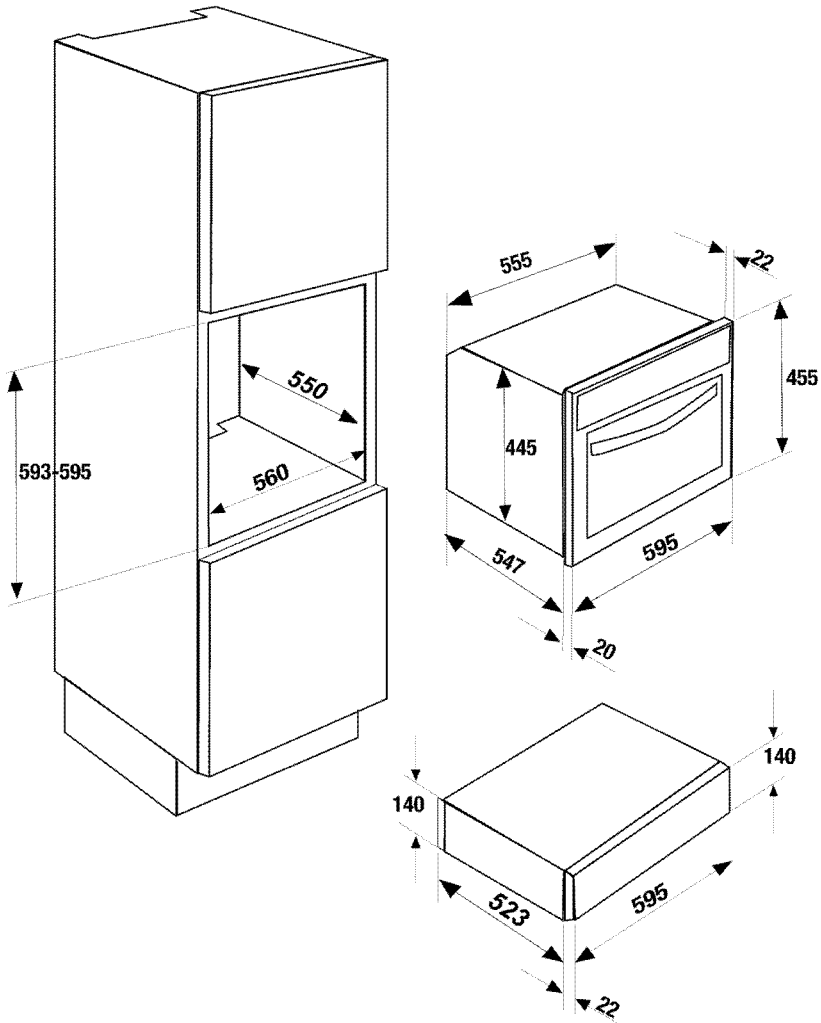
Installera inte produkten intill kylskåp eller frys. Värme som produkten avger ökar energiförbrukningen för kylapparater.



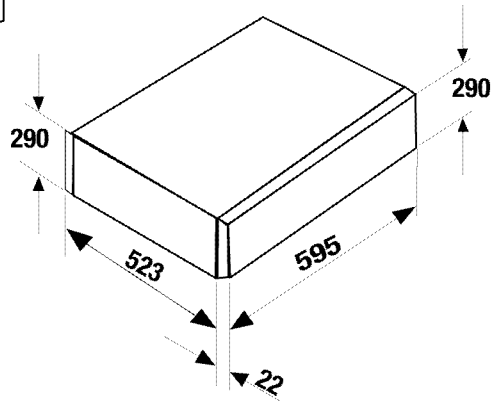
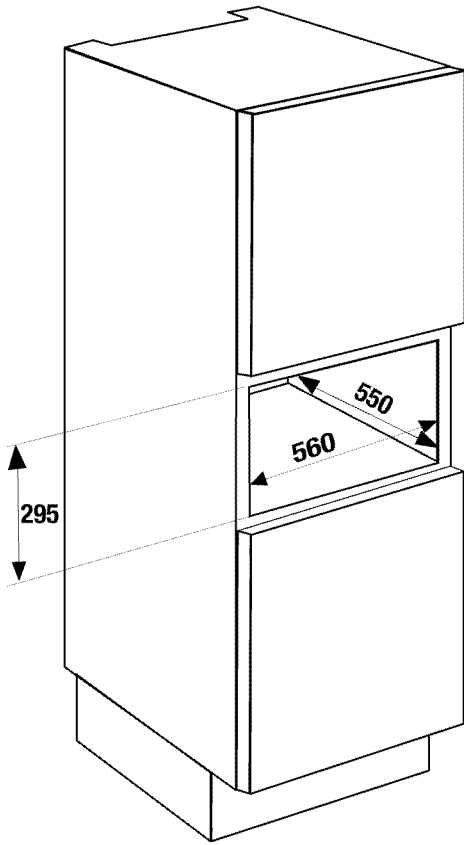
Använd inte luckan och/eller handtaget när du lyfter eller flyttar produkten.



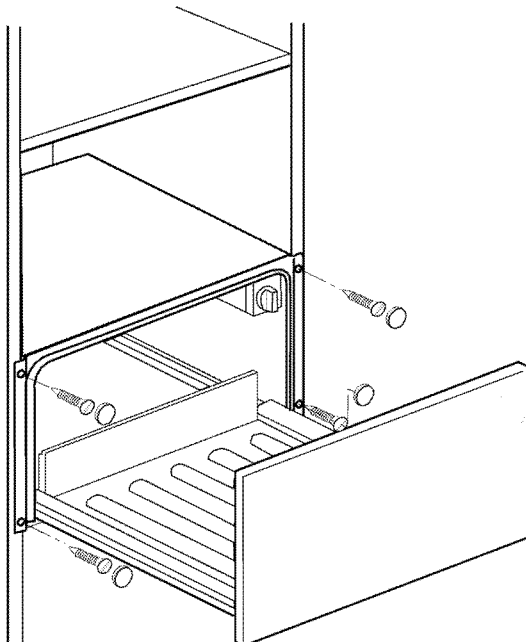
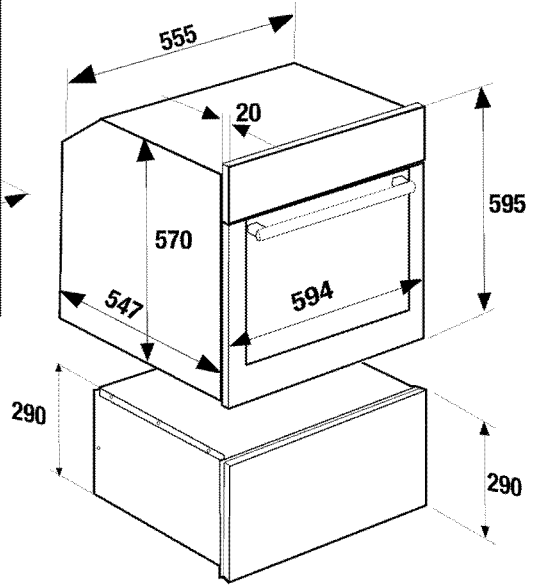
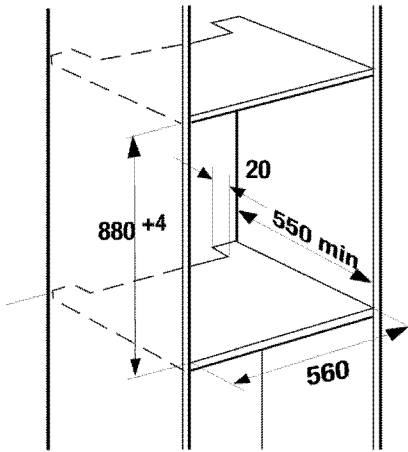
14 cm modeller



14-cm modeller - användning med 45-cm ugnar



29 cm modeller



29-cm modeller - användning med 60-cm ugnar

## Elanslutning

Produkten måste installeras i enlighet med lokala lagar och regler avseende el och gas.

Anslut produkten till ett jordat uttag som är skyddat av säkringen i enlighet med värdena i tabellen över "Tekniska specifikationer". Den jordade installationen ska göras av en kvalificerad elektriker medan produkten används med eller utan transformator. Vårt företag kan inte hållas ansvarig för skador som uppstått på grund av att produkten har används utan en jordad installation, i enlighet med lokala lagar och regler.



### Produkten måste använda jordad el!

Tillverkaren kan inte hållas ansvarig för skador som uppstår under användning av produkten utan en jordad elinstallation.



### FARA:

Produkten får endast anslutas till el av en auktoriserad och behörig person. Produktens garantiperiod starter efter en korrekt installation.

Tillverkaren kan inte hållas ansvarig för skador som uppkommit från arbete som utförts av icke auktoriserade personer.



### FARA:

Strömssladden får inte klämmas, böjas, klämmas eller komma i kontakt med produktens heta delar.

En skadad strömssladd måste bytas ut av en behörig elektriker. Annars finns risk för elektrisk stöt, kortslutning eller brand!

- Anslutningen måste följa nationella lagar och regler.
- Strömdata måste överensstämja med de data som anges på märkplåten på produkten. Typetiketten finns på baksidan av produkten.
- Produktens strömssladd måste följa värdena i "Tekniska specifikationer".



### FARA:

Koppla ur produkten från strömkällan innan du påbörjar något arbete på elinstallationen. Du kan få en elektrisk stöt!

## Slutkontroll

1. Anslut strömssladden och slå på produktens säkring.
2. Kontrollera för att se om produkten är funktionell eller inte.