

3 Installation

Produktet skal installeres af en kvalificeret person i overensstemmelse med gældende regler. I modsat fald bortfalder garantien. Producenten fraskriver sig ethvert ansvar for skader forårsaget af handlinger udført af ikke autoriserede personer og ugyldiggøre garantien.



Forberedelse af opstillingsplads og elektrisk og gasinstallation er kundens ansvar.



FARE:

Apparatet skal installeres i overensstemmelse med gældende regler.



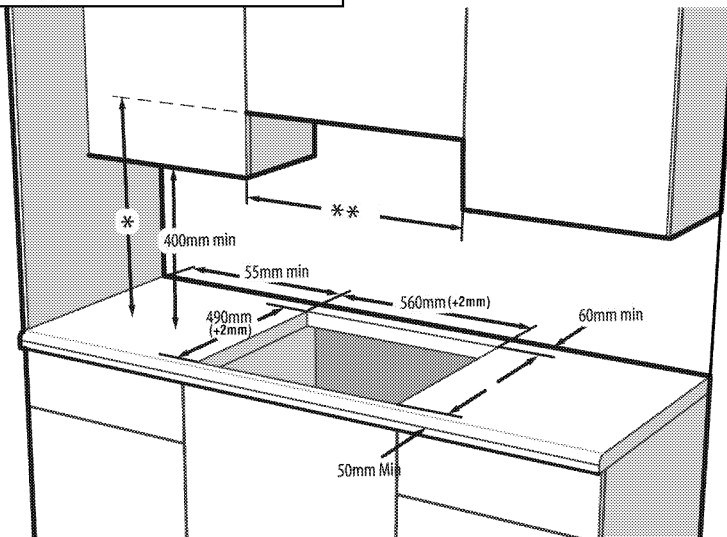
FARE:

Forud for installationen skal apparatet undersøges og beses om det ikke er beskadiget. Hvis ja, installer ikke apparatet. Beskadede produkter kan udgøre fare for din sikkerhed.

Inden installering

Kogepladen er beregnet til installation på almindeligt tilgængelig bordplade. Der skal efterlades en sikkert afstand mellem apparatet og køkkenvæg og møbler. Se billede (mål angivet i mm.)

- Kan også anvendes fritstående. Minimum afstand over kogepladen skal være på 750 mm.
- (*) Hvis der skal installeres en emhætte over ovnen, læs producentens instruktioner angående installationshøjde (min. 650 mm).
- Fjern emballagematerialer og transportsikringer.
- Overflader, syntetiske laminer og klæbemidler, der anvendes, skal være varmebestandige (mindst 100 °C)
- Bordpladen skal være rettet ind og fastgjort horisontalt.
- Skær et hul til kogepladen i køkkenbordet efter installationsdimensionerne.



* Mindsteafstand til emhætten som anbefalet i emhættens brugsvejledning

** Mindsteafstanden mellem køkkenmodulerne skal svare til bredden på kogepladen

Installation og tilslutning

- Produktet kan kun installeres og tilsluttes i overensstemmelse med de lovmæssige regler for installation.



Kogepladen må ikke installeres på steder med skarpe kanter eller hjørner. Der er risiko for at slå den keramiske overflade i stykker!

Elektrisk tilslutning

Tilslut produktet til jordforbundet stikkontakt beskyttet af en miniafbrøder med passende kapacitet som beskrevet i tabellen »Tekniske specifikationer«. Jordforbindelsen skal udføres af kvalificeret elektriker til brug af produktet med eller uden en transformer. Vores firma kan ikke stilles til ansvar for eventuelle skader, der opstår som følge af forkert brug af produktet eller af forkert installeret jordforbindelse.



FARE:

Produktet må kun tilsluttes strømforsyningen af en autoriseret og kvalificeret person. Produktets garantiperiode starter kun efter udførelsen af korrekt installation. Producenten fraskriver sig ethvert ansvar for skader forårsaget af handlinger udført af ikke autoriserede personer.



FARE:

Strømforsyningsledningen må ikke blive beskadiget, bøjet eller fanget eller komme i kontakt med varme dele på produktet. En beskadiget strømledning skal udskiftes af en kvalificeret elektriker. Ellers er der risiko for elektrisk stød, kortslutning eller brand!

- Tilslutningen skal være i overensstemmelse med de nationale regulativer.
- Strømtilførselsdataene skal svare til de data, der er angivet på enhedens typeskilt. Typeskiltet er placeret bagest på produktets kabinet.
- Produktets strømkabel skal overholde værdierne i tabellen "Tekniske specifikationer".



FARE:

Inden der startes noget arbejde med den elektriske installation, skal produktet afbrydes fra strømforsyningsnettet. Der er risiko for elektrisk stød!

Tilslutning af strømkabel

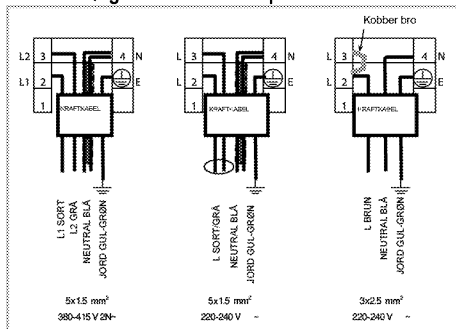


Når du udfører kabelføringen, skal du overholde de nationale/lokale regulativer omkring elektricitet, og du skal bruge en passende stikkontakt og et passende stik til ovnen. Hvis produktets strømbegrænsninger ligger uden for stikket/stiokkontaktens aktuelle kapacitet, skal produktet tilsluttes direkte via en fastgjort elektrisk installation uden brug af stik og stikkontakt.

1. Hvis det ikke er muligt at afbryde alle polerne i forsyningsstrømmen, skal der tilsluttes en afbrydeseenhed med mindst 3 mm berøringsfrigang (sikringer, lednings sikkerhedskontakter, kontaktorer), og alle polerne til denne afbrydelse skal være tilstødende til (ikke over) produktet i overensstemmelse med IEE direktiverne. Undladelse af at følge denne instruktion kan forårsage driftsmæssige problemer og udgyldiggøre produktgarantien.

Der anbefales ekstra beskyttelse ved en reststrømsafbryder.

Hvis der følger et kabel med produktet:



2. Ved **enkeltfasat tilslutning** skal ledningerne tilsluttes som identificeret nedenfor:

- Brunt/sort kabel = L (fase)
- Blåt/grå kabel = N (neutralt)
- Grøn/gul ledning = (E) (Jord)

» eller

- grå/sort kabel = L (fase)
- Blåt/Brun kabel = N (neutralt)
- Grøn/gul ledning = (E) (Jord)

3. Ved **dobbeltfasat tilslutning** skal ledningerne tilsluttes som identificeret nedenfor:

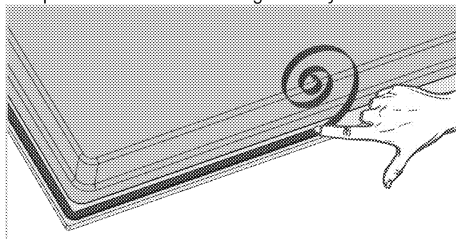
- Brunt kabel = L1 (fase 1)
- Sort kabel = L2 (fase 2)
- Blåt/grå kabel = N (neutralt)
- Grøn/gul ledning = (E) (Jord)

» eller

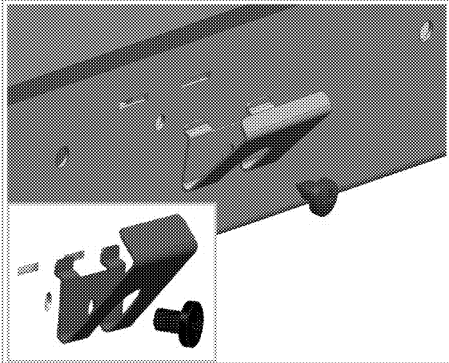
- Sort kabel = L1 (fase 1)
- Grå kabel = L2 (fase 2)
- Blåt/brunt kabel = N (neutralt)
- Grøn/gul ledning = (E) (Jord)

Installation af produktet

1. I det komfuret vendes på hovedet, skal det placeres på en flad overflade.
2. Ved installation af kogepladen skal du lægge den medfølgende tætningspakning rundt om kogepladen som vist på billedet. Sørg for at placere den 1-2 mm fra glassets yderste kant.



3. Fastgør monteringsfjedre ved at indsætte og skrue dem gennem hullerne i bunden af kabinettet, som vist i figuren.

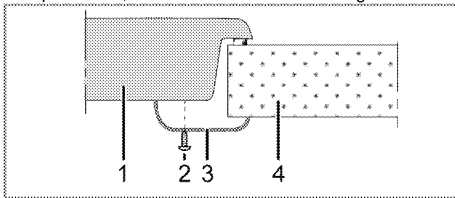


For nogle modeller leveres produktet muligvis med monteringsfjedrende fastgjort på forhånd.



Antallet af monteringsfjedre på produktet afhænger af produktmodellen.

4. Centrér produktet i bordet.
5. Når kogepladen er placeret på køkkenbordet, kan den fastgøres nemt ved hjælp af klemmerne. Hvis køkkenbordets dimensioner ikke passer, kan 2 monteringsklemmer fastgøres til forsiden af produktet, som vist i nedenstående figur.

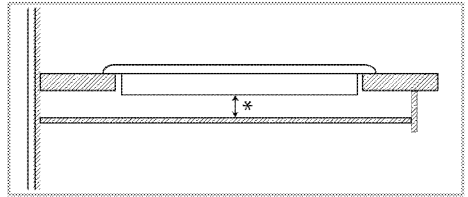


- 1 Kogeplade
2 Skrue
3 Installationsklemme
4 Bord



Når kogepladen installeres oven på et kabinet, skal der installeres en hyld for at adskille kabinettet fra kogepladen som illustreret i ovenstående figur. Dette kræves ikke, hvis den installeres på en indbygningsovn.

For eksempel, hvis det er muligt at berøre produktets bund, fordi det er installeret oven på en skuffe, skal denne sektion dækkes med en træplade.

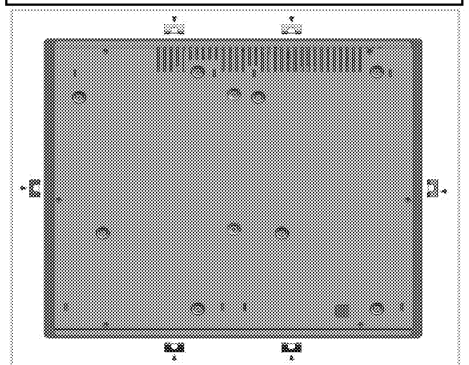


* min. 15 mm

Set bagfra (tilslutningshuller)



Placeringen af tilslutningshullerne i figuren herunder er vejledende. Deres faktiske placering kan variere efter produktmodellen. Fastgør dem i overensstemmelse med tilslutningshullerne på dit produkt.



FARE:

At lave forbindelser til forskellige huller er ikke god praksis af sikkerhedsmæssige årsager, da det kan beskadige gas- og elsystemet.



FARE:

Kogepladen indeholder komponenter, der kører på gas og elektricitet. Derfor skal kogepladen kun fastgøres til tælleren ved hjælp af fikseringshuller og kun ved hjælp af de medfølgende fastgørelseselementer og skruer, som angivet i brugsvejledningen. I modsat fald vil den udføre en fare for sikkerheden for liv og ejendom.



Antallet af monteringsfjedre på produktet afhænger af produktmodellen.

Slutkontrol

1. Betjening af produktet.
2. Kontroller funktionerne.

Transport

- Behold original emballage til at transportere produktet. Følg instruktioner på emballagen. Hvis du mangler den originale emballage, pak apparatet i bobleplast eller tyk pap og tape det forsvarligt.



Undersøg, om der opstod eventuelle skader på apparatet under transporten.