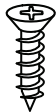


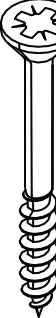







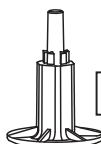

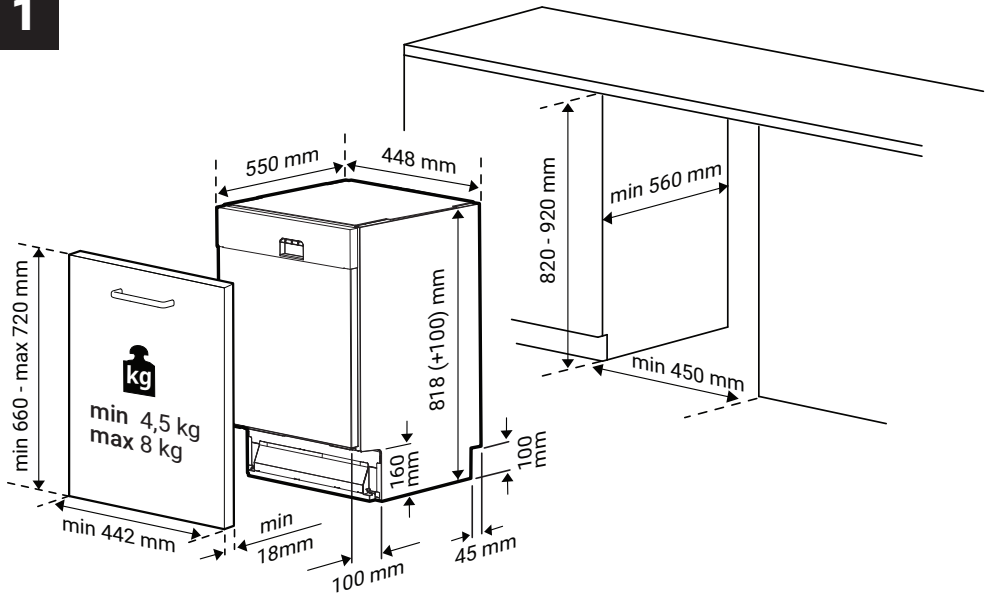
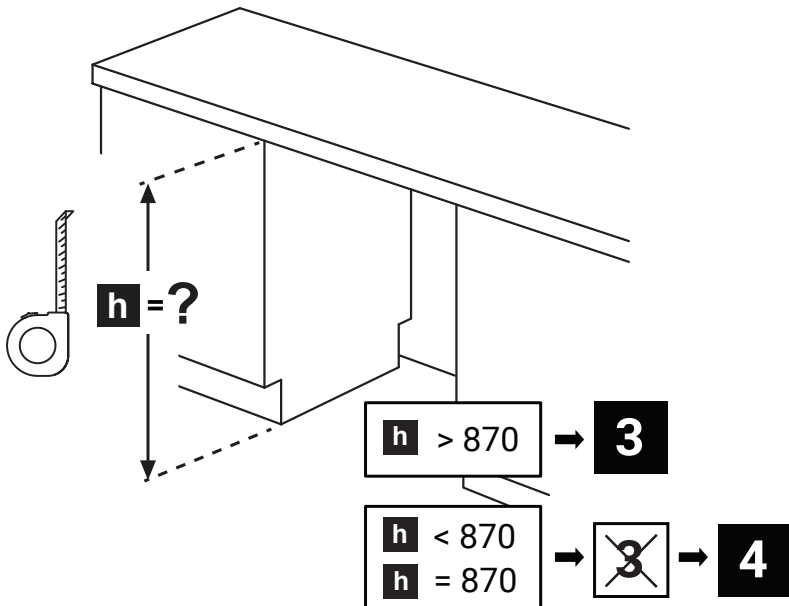


<p>Ø 4 x 13 mm</p>  <p>A</p> <p>4x</p>	<p>Ø 4 x 25 mm</p>  <p>B</p> <p>2x</p>	<p>Ø 4 x 36 mm</p>  <p>C</p> <p>4x</p>	<p>Ø 4 x 42 mm</p>  <p>D</p> <p>2x</p>	 <p>E</p> <p>2x</p>
 <p>H</p> <p>1x</p>	 <p>L</p> <p>1x</p>	 <p>R</p> <p>1x</p>	 <p>S</p> <p>1x</p>	 <p>U</p> <p>2x</p>
 <p>F</p> <p>4x</p>	 <p>K</p> <p>4x</p>	 <p>N</p> <p>1x</p>		

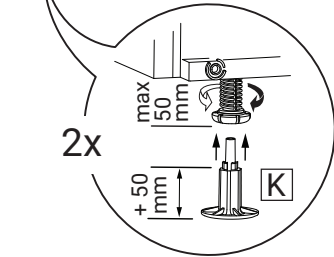
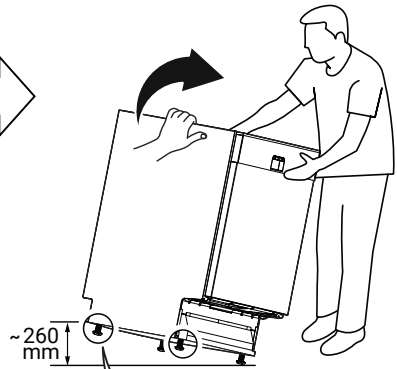
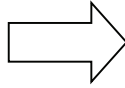
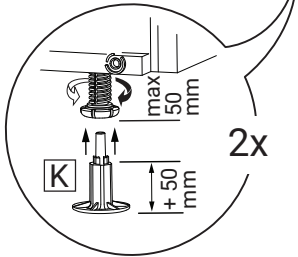
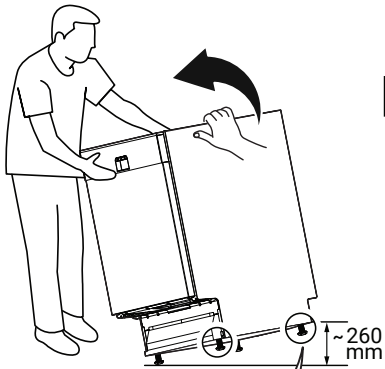
1



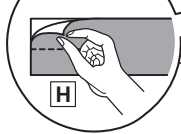
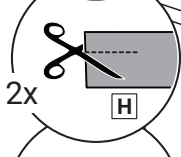
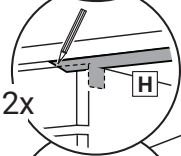
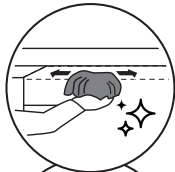
2



3

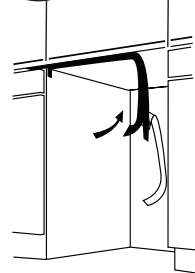
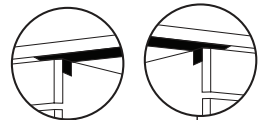
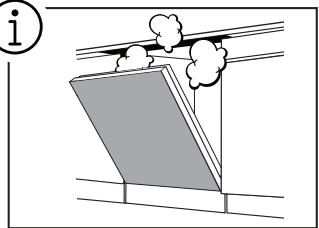


4

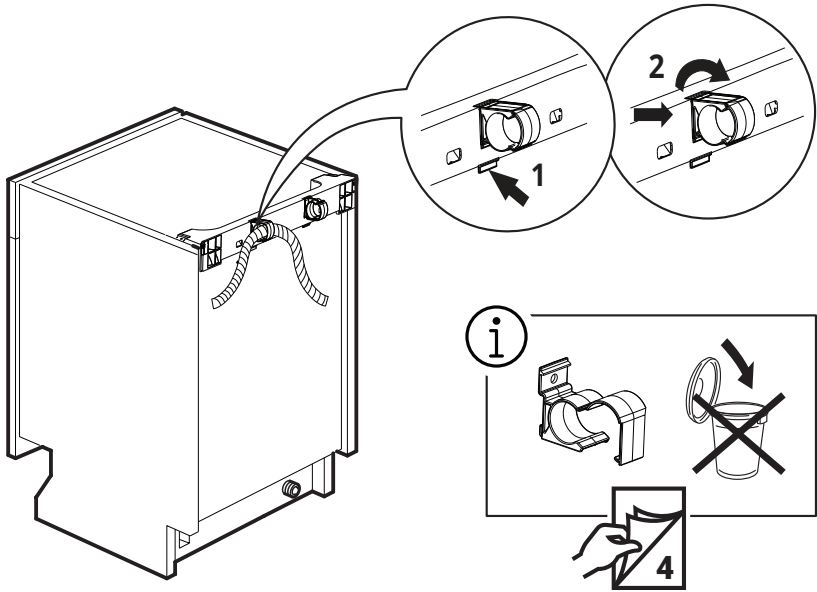


1x

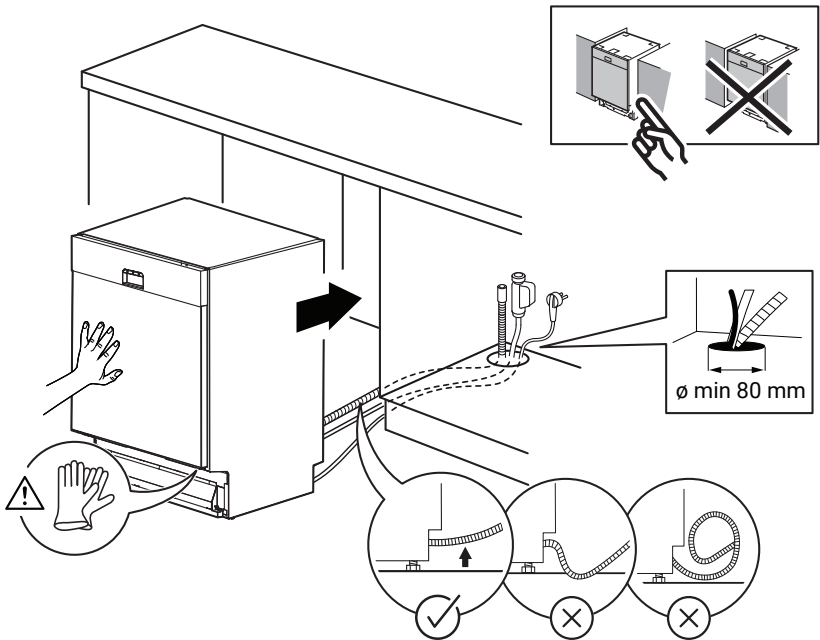
i



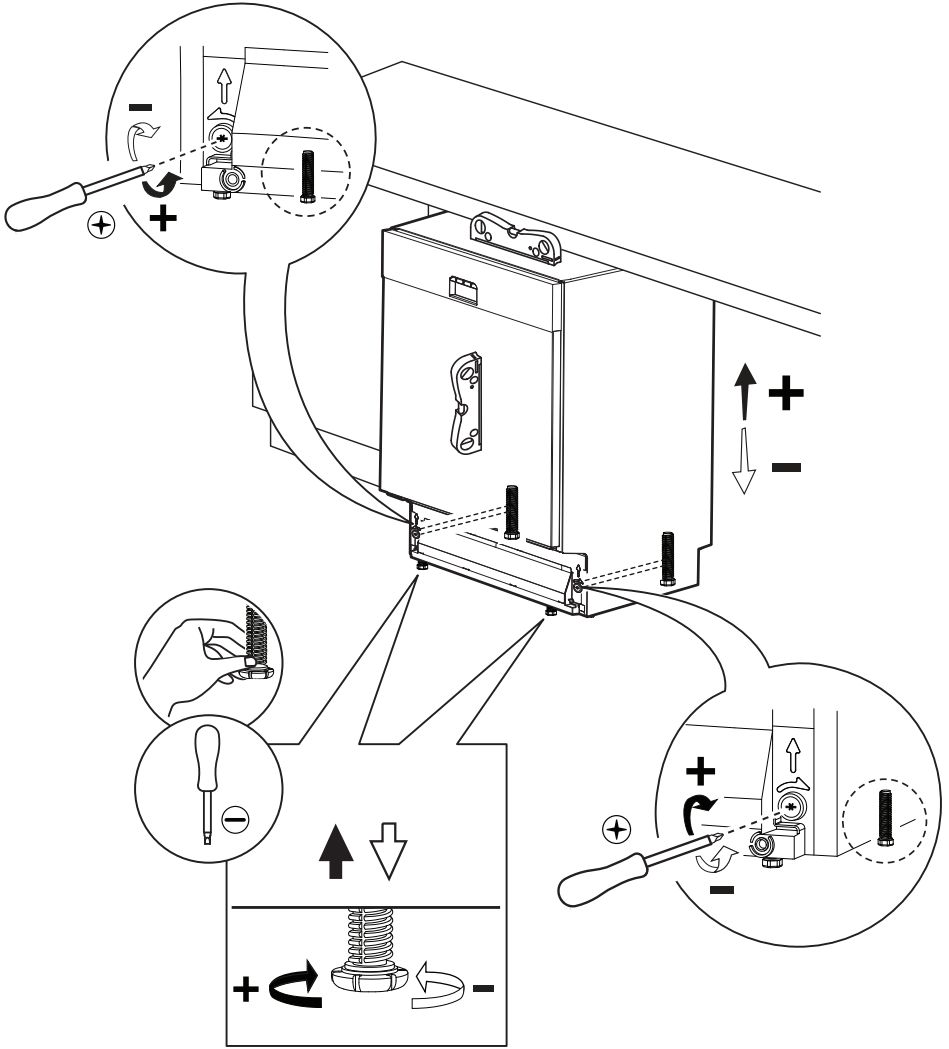
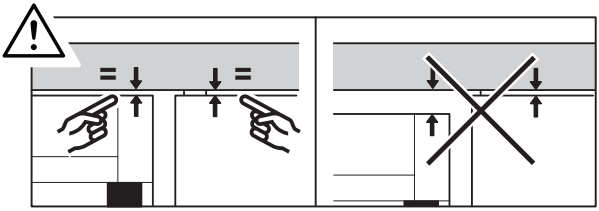
5



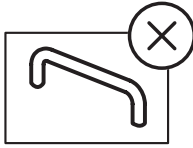
6



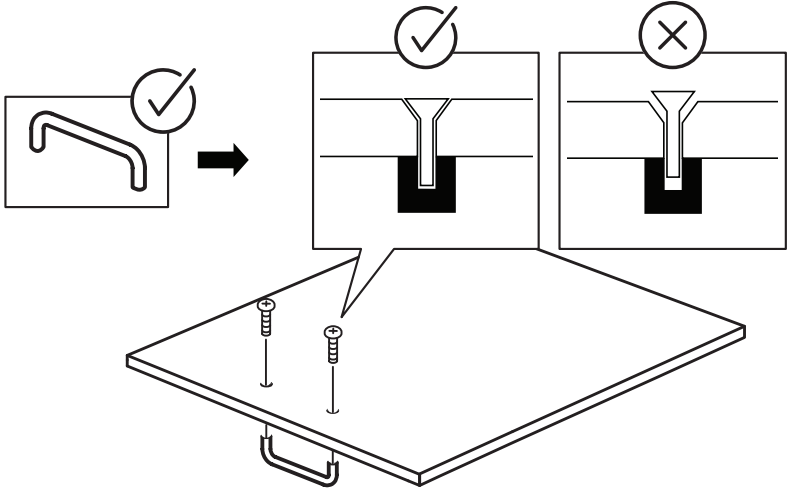
7



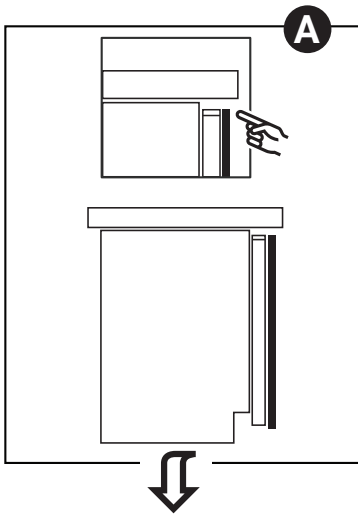
8



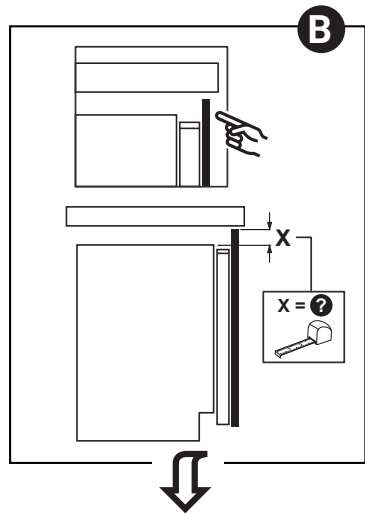
9



9

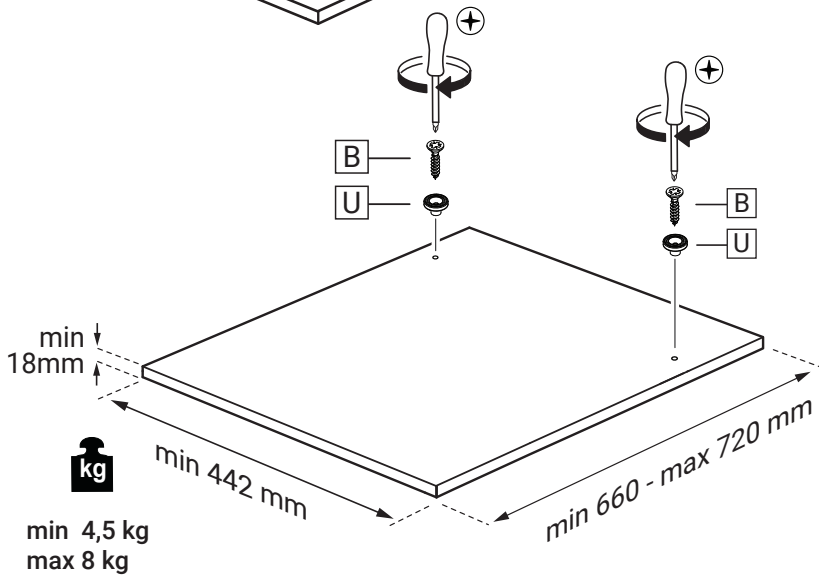
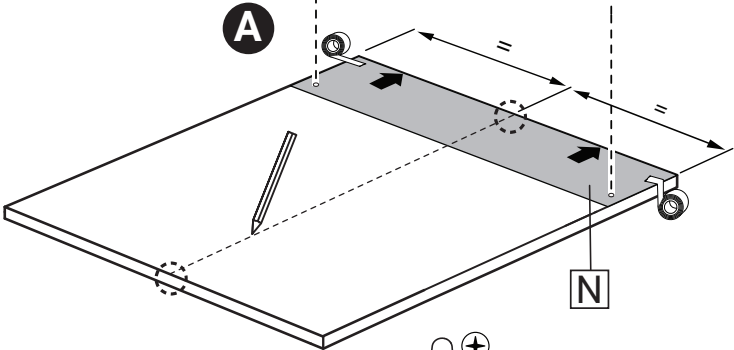
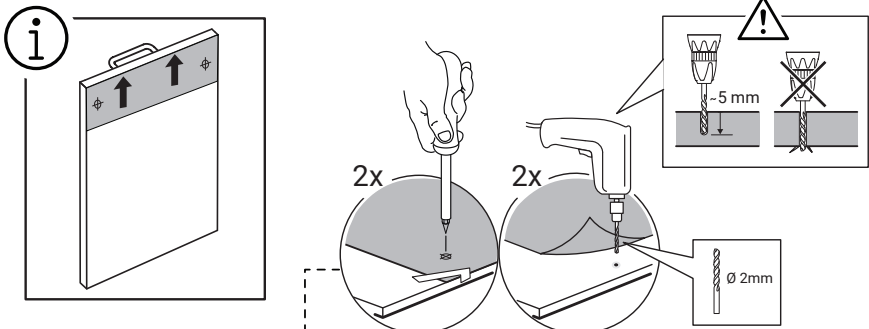


10

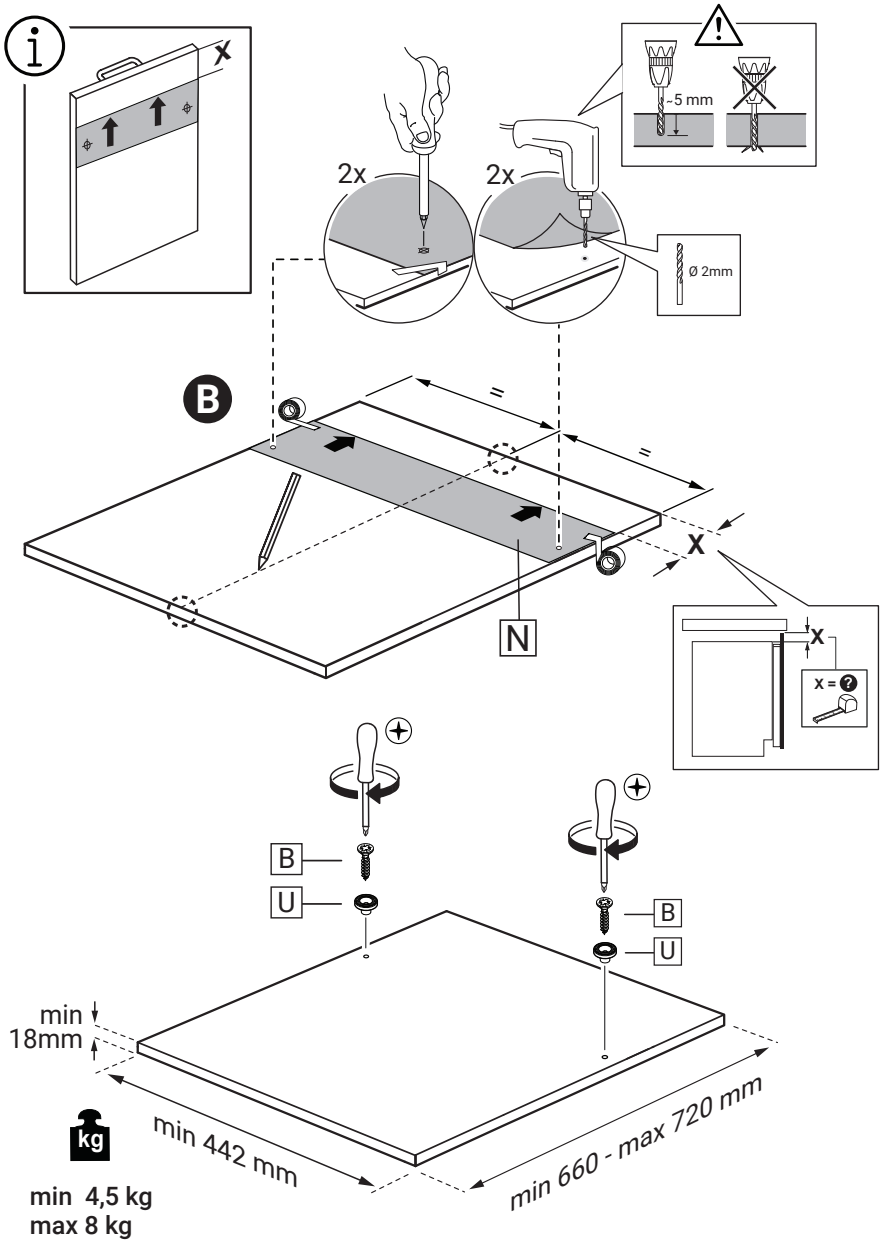


11

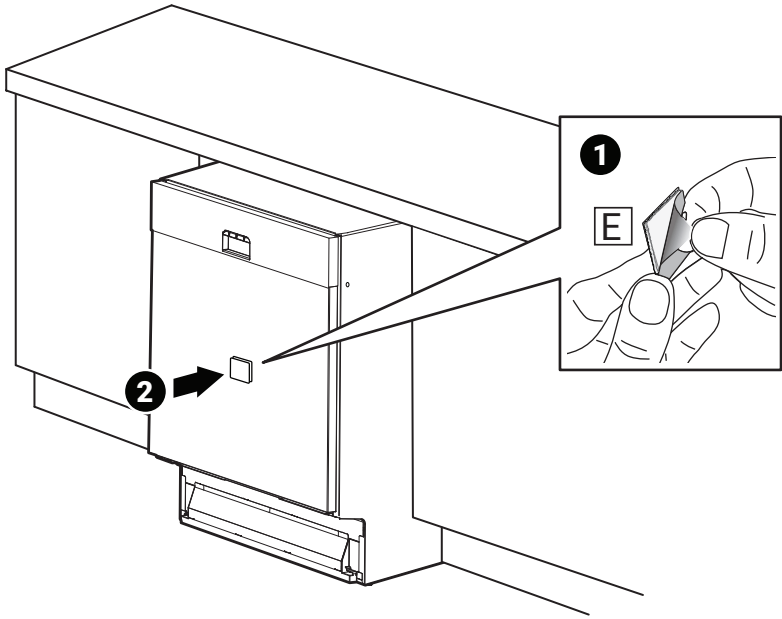
10



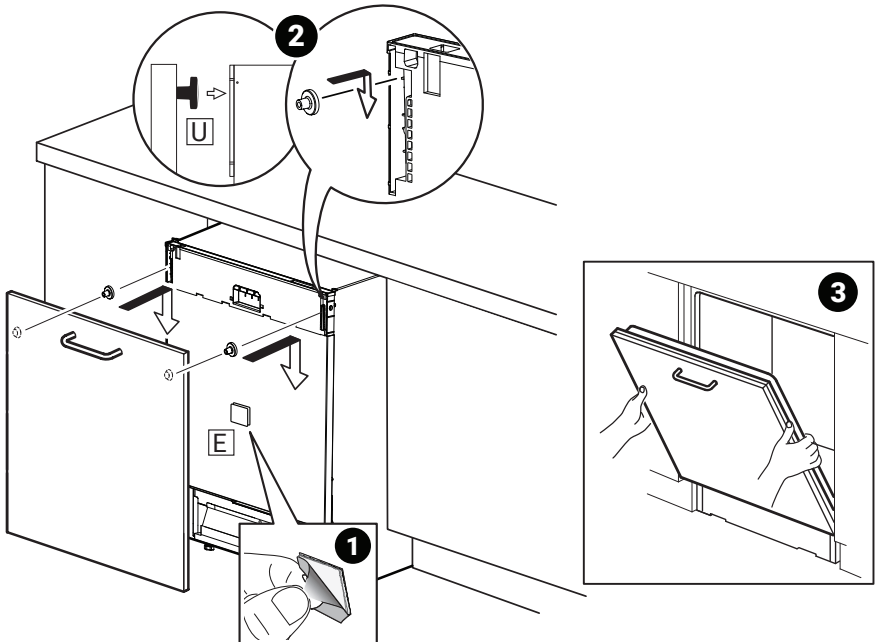
11



12

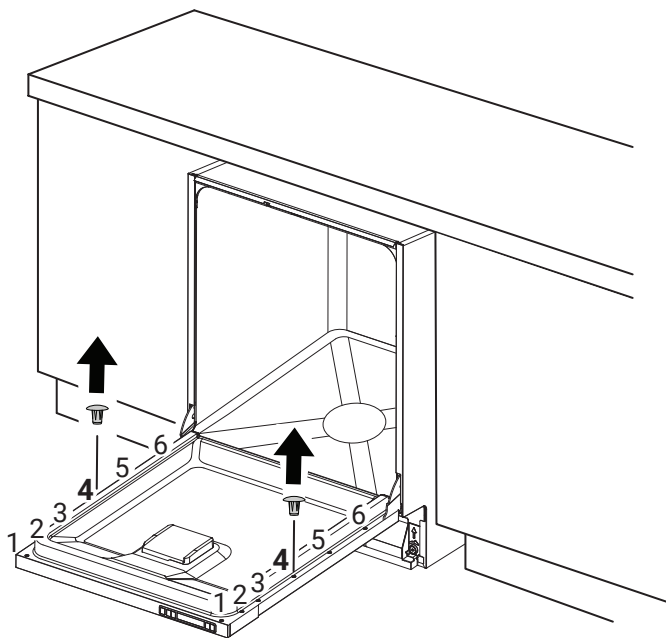
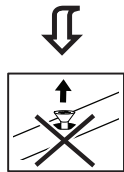


13

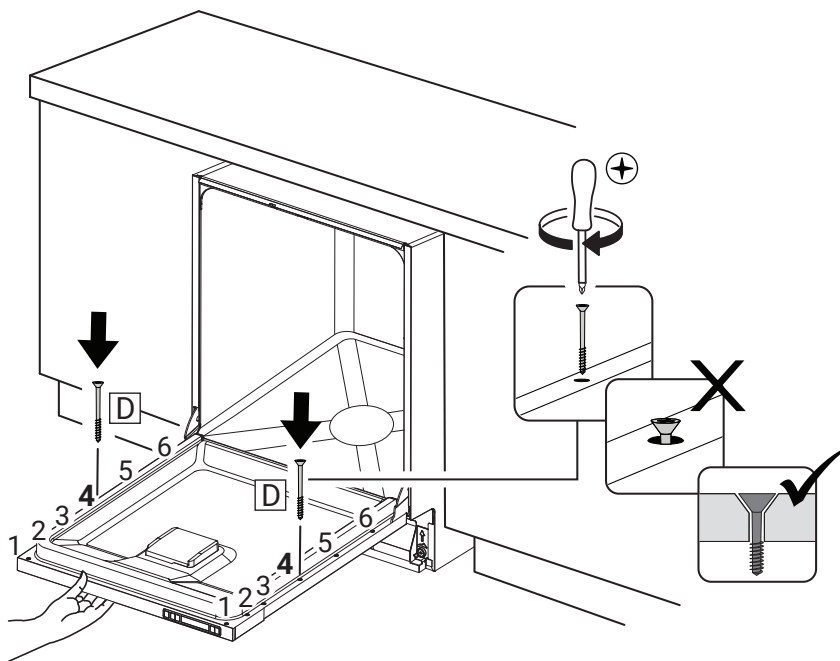


14

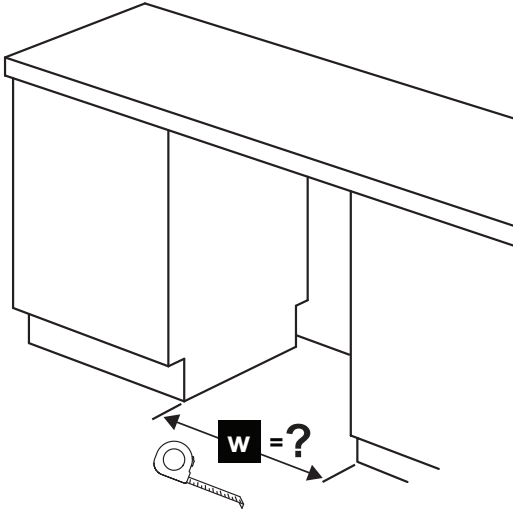
1-2-3-5-6



15



16



w > 460

↓

17 ~~**18**~~ **19**

1x		L
1x		R
4x		A
4x		F
4x		C

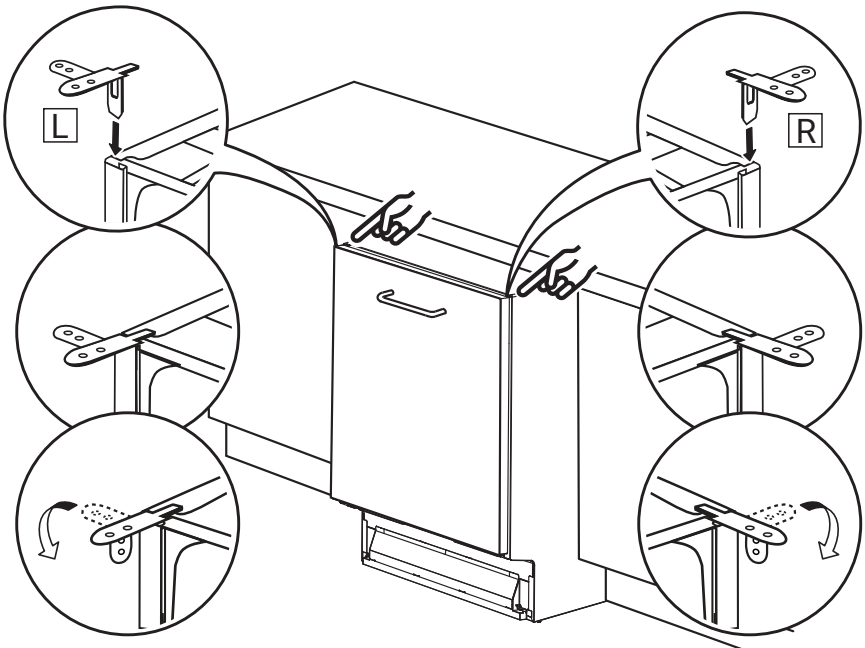
w = 450 - 460

↓

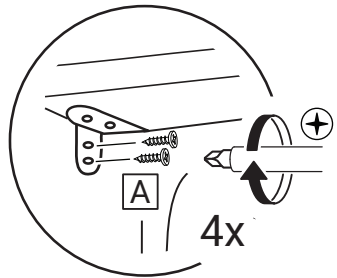
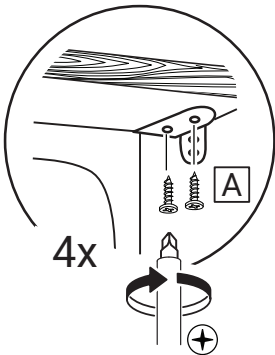
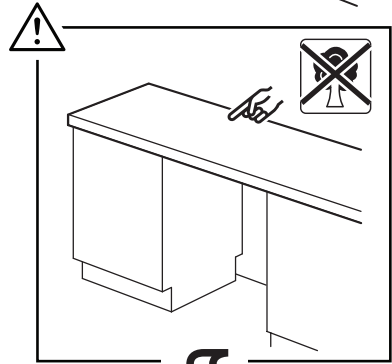
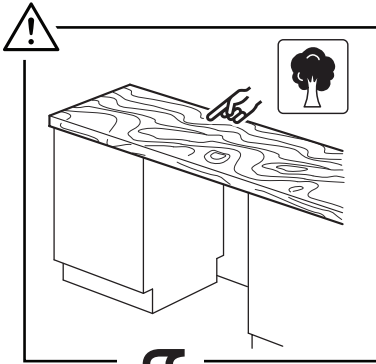
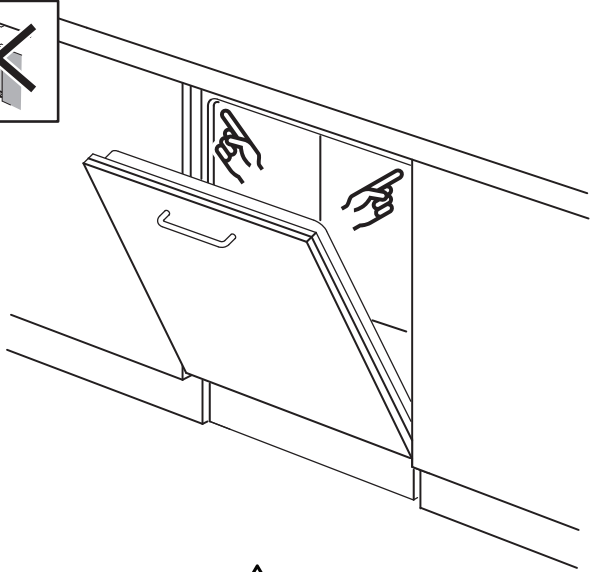
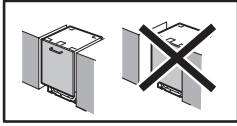
~~**17**~~ **18** ⇌ **19**

1x		L
1x		R
4x		A
4x		F
4x		C

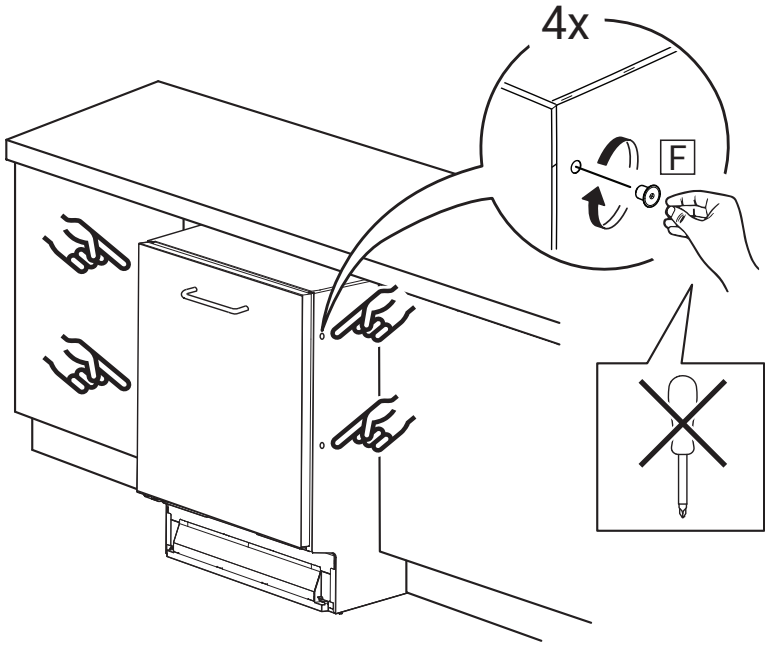
17
a



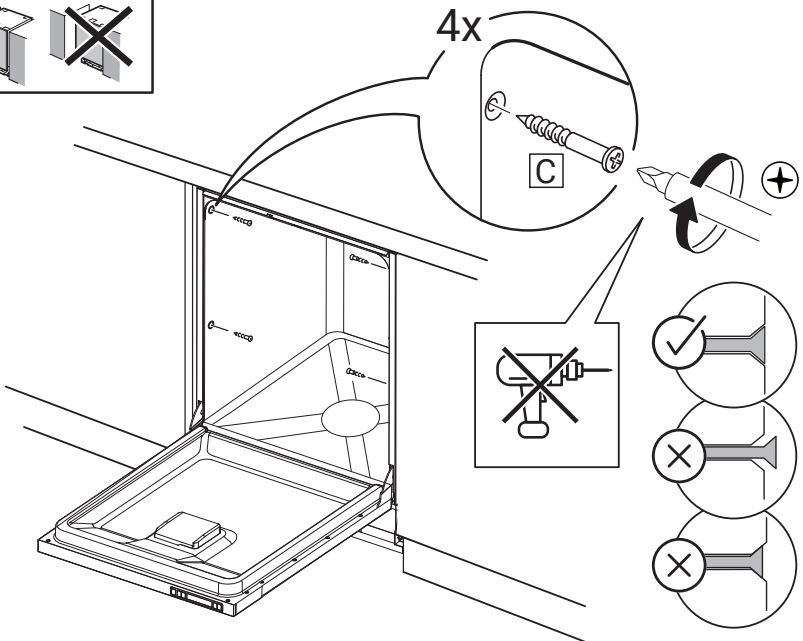
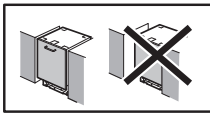
17
b



18
a



18
b



19

