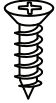


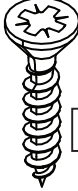
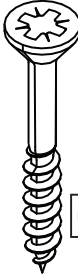






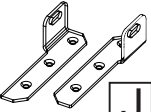
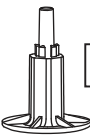

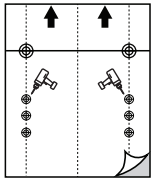
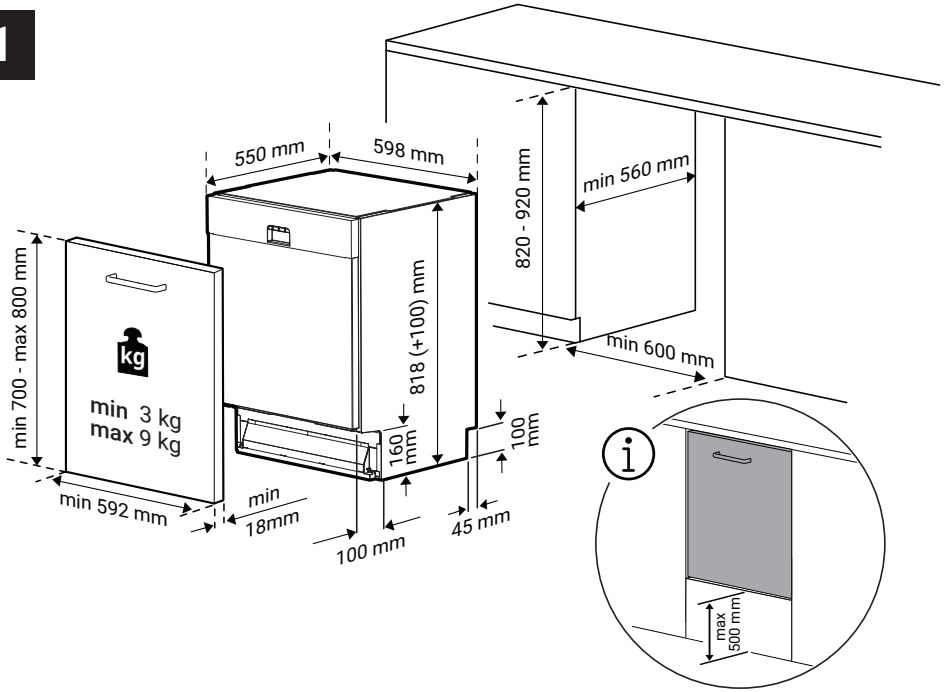
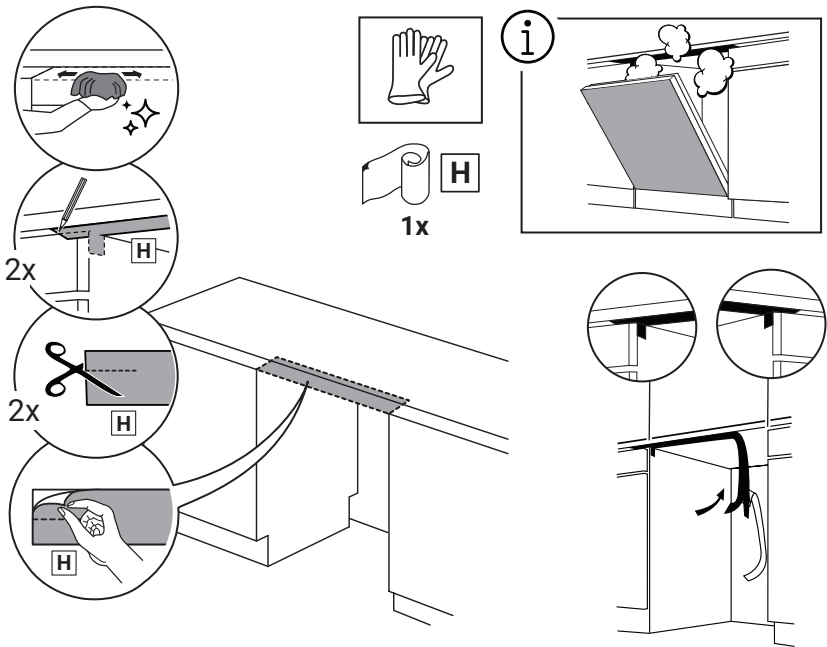


<p>Ø 4 x 13 mm</p>  <p>A</p> <p>10x</p>	<p>Ø 4 x 16 mm</p>  <p>C</p> <p>2x</p>	<p>Ø 4 x 16 mm</p>  <p>D</p> <p>2x</p>	<p>Ø 4 x 25 mm</p>  <p>E</p> <p>2x</p>	<p>Ø 4 x 36 mm</p>  <p>G</p> <p>4x</p>	 <p>H</p> <p>1x</p>
 <p>L</p> <p>1x</p>	 <p>R</p> <p>1x</p>	 <p>S</p> <p>1x</p>	 <p>U</p> <p>2x</p>	 <p>F</p> <p>4x</p>	 <p>J</p> <p>2x</p>
 <p>K</p> <p>4x</p>	 <p>M</p> <p>2x</p>	 <p>N</p> <p>1x</p>			

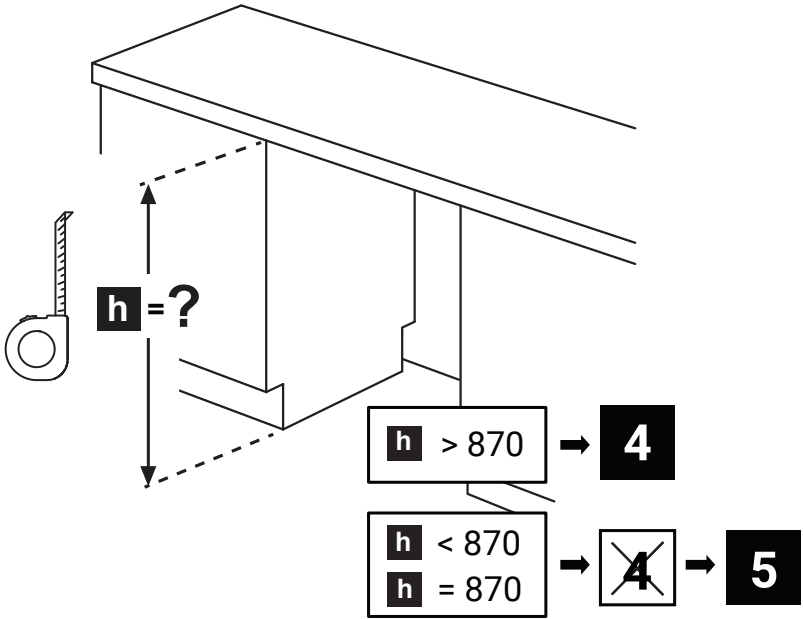
1



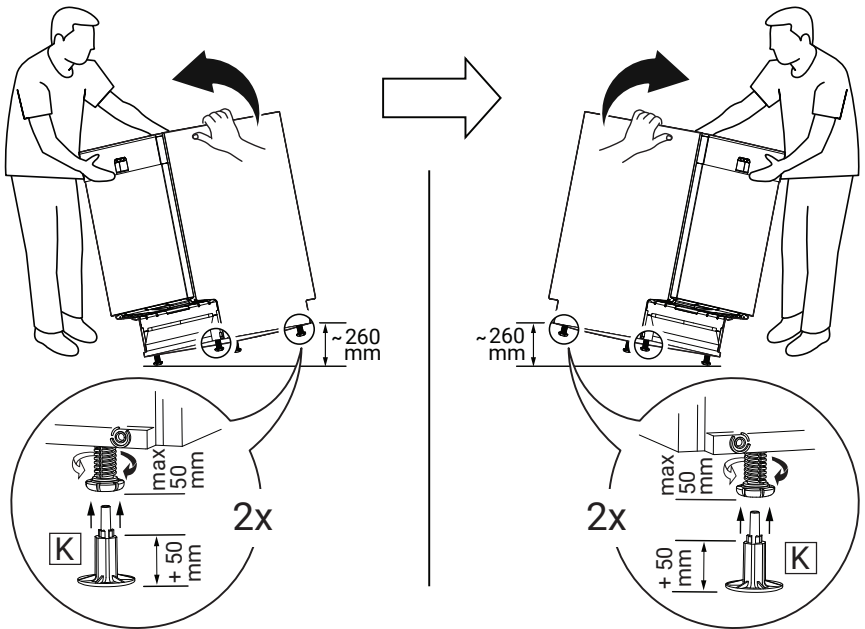
2



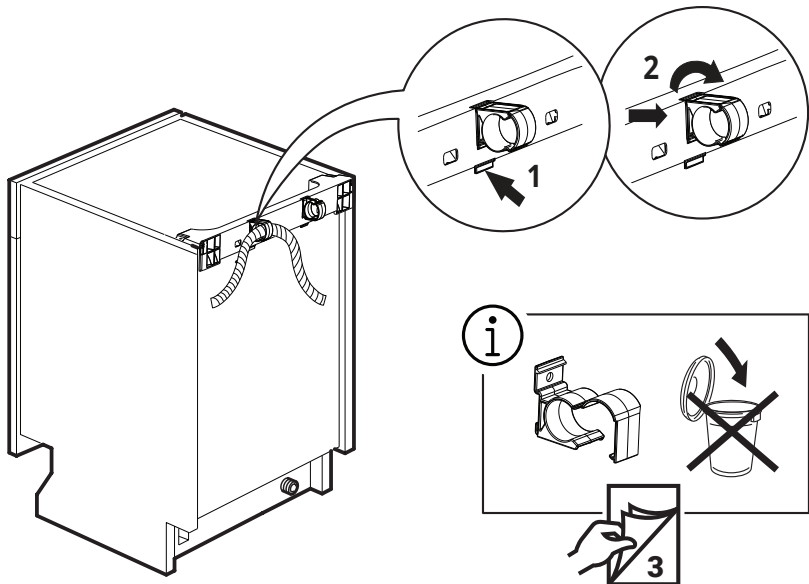
3



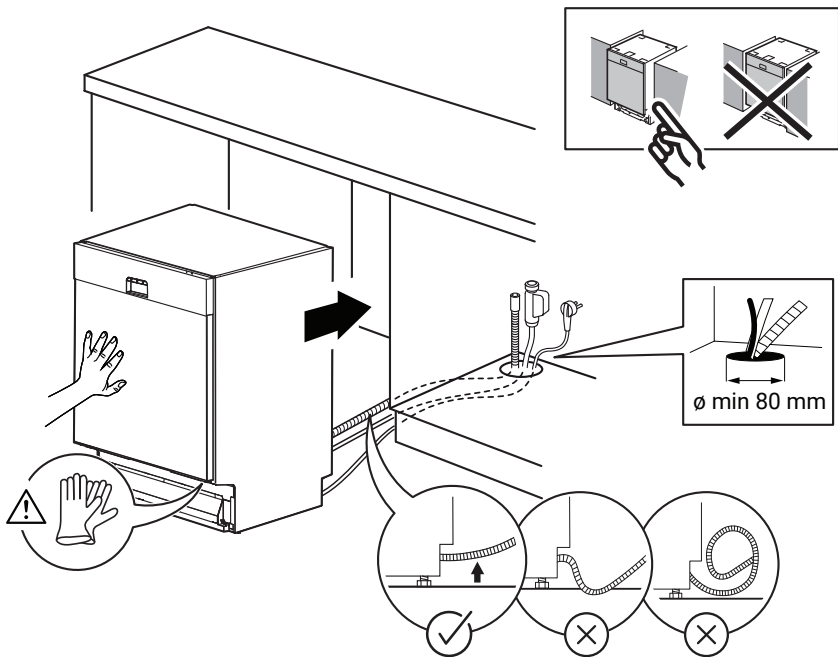
4



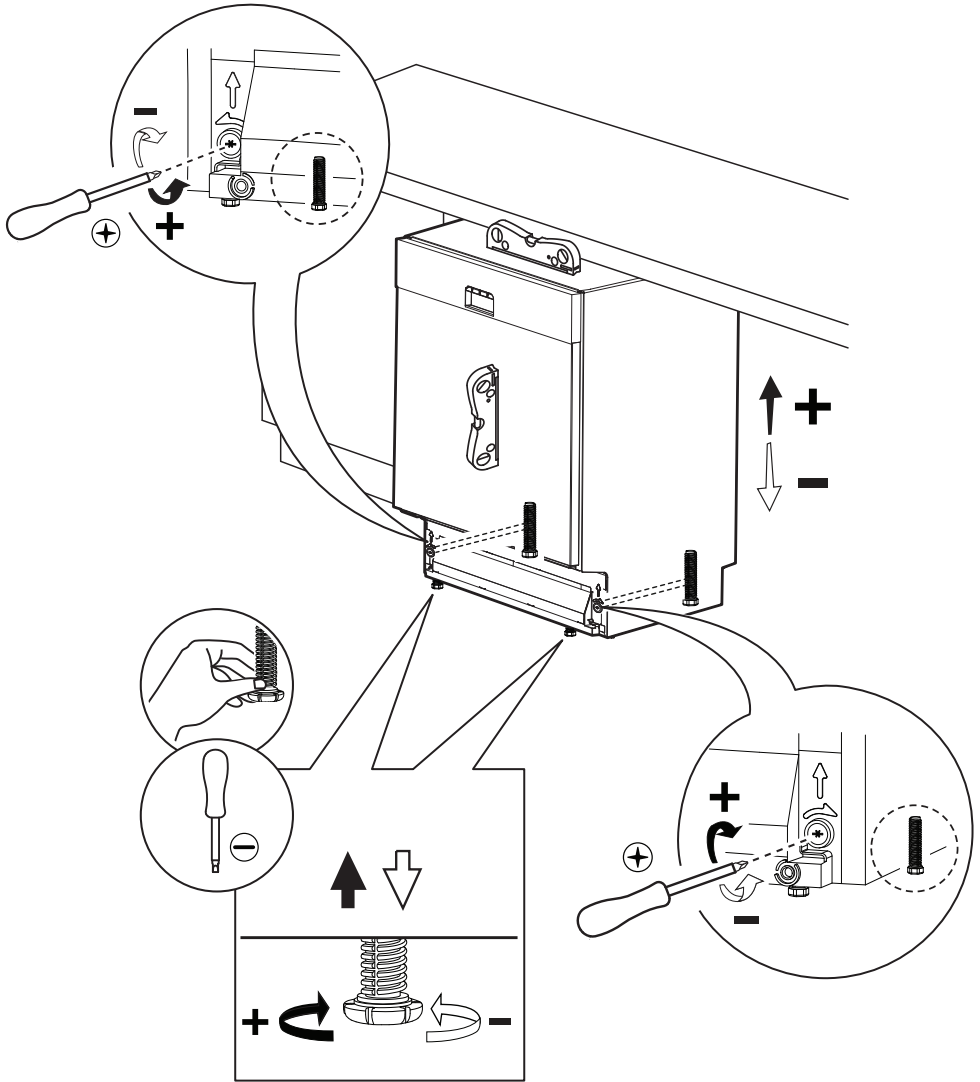
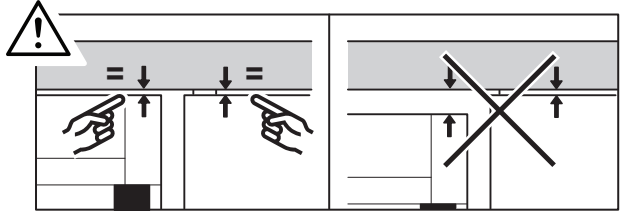
5



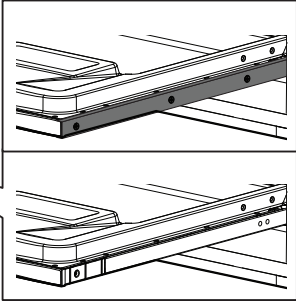
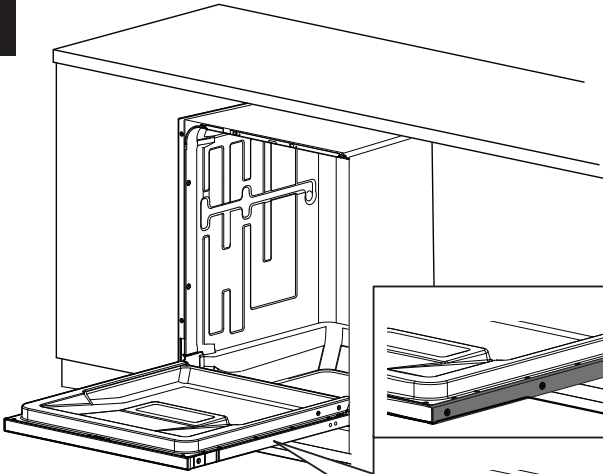
6



7



8

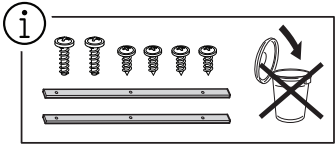
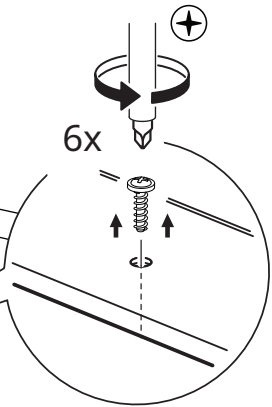
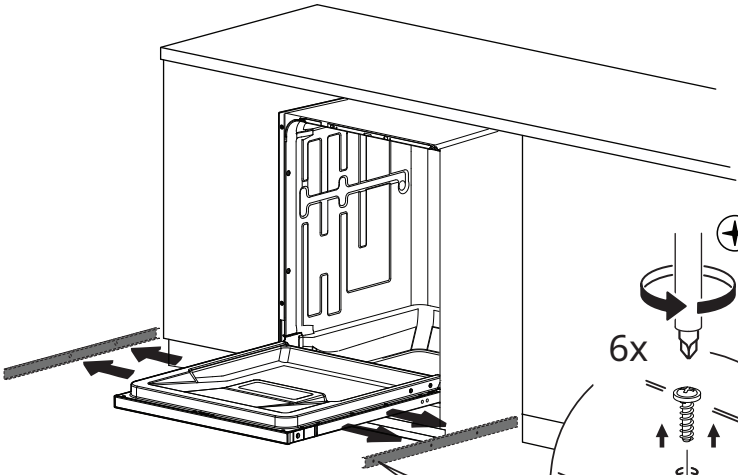


9

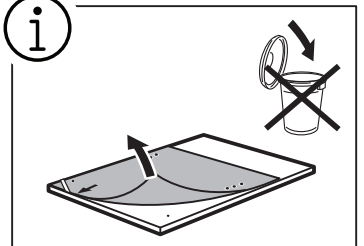
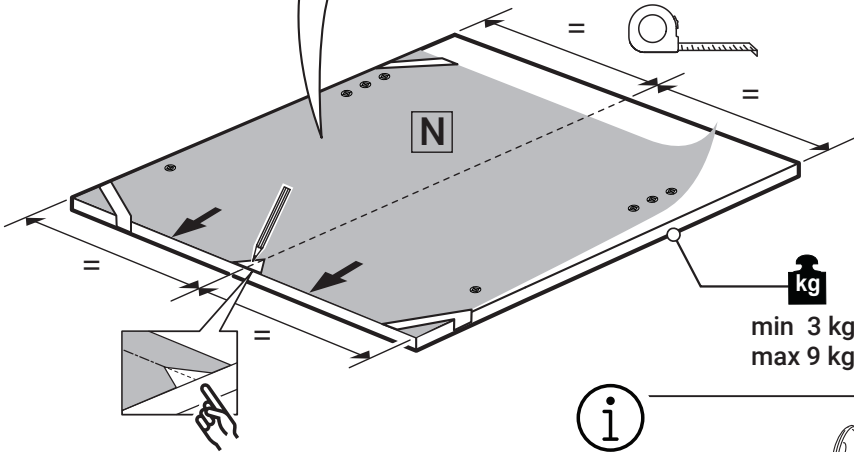
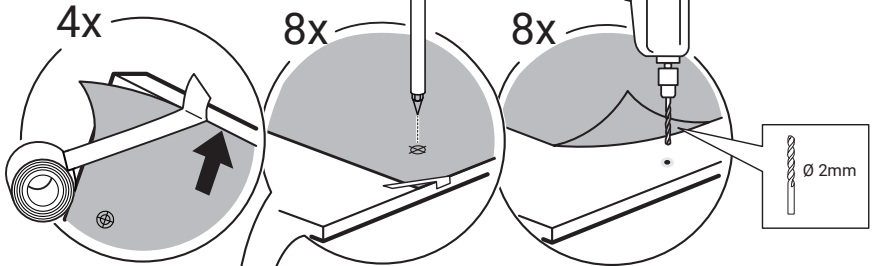
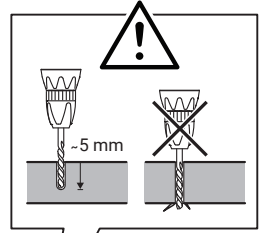
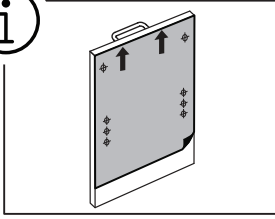
~~9~~

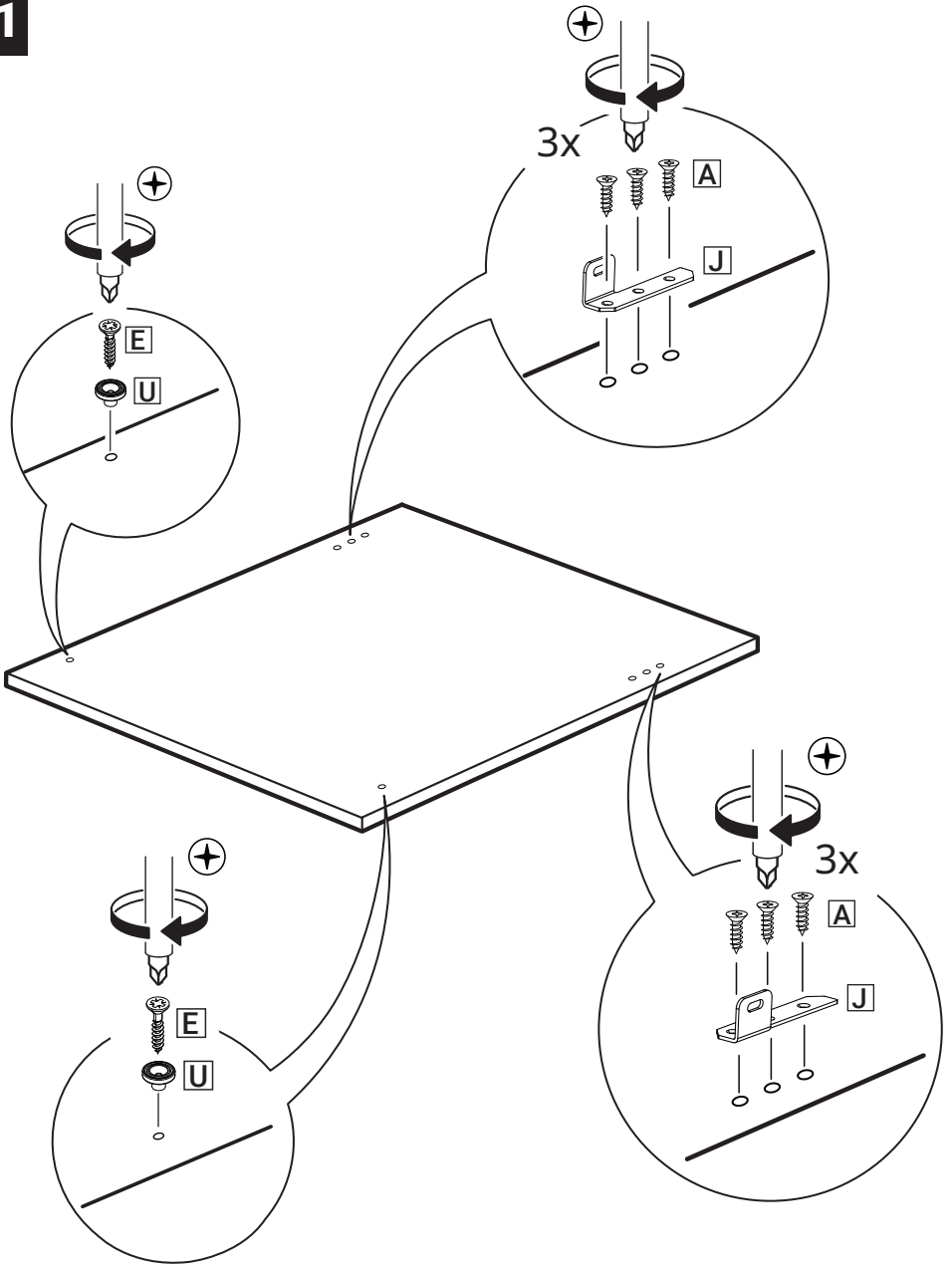
10

9

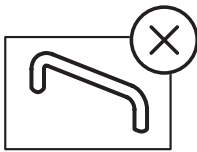


10

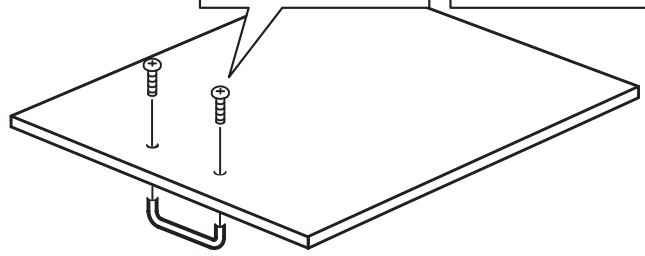
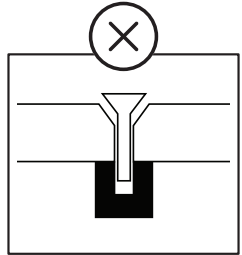
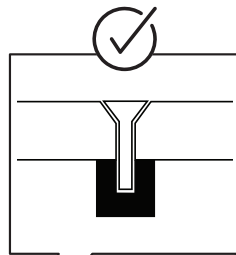
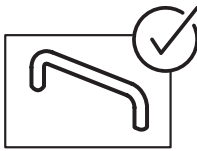




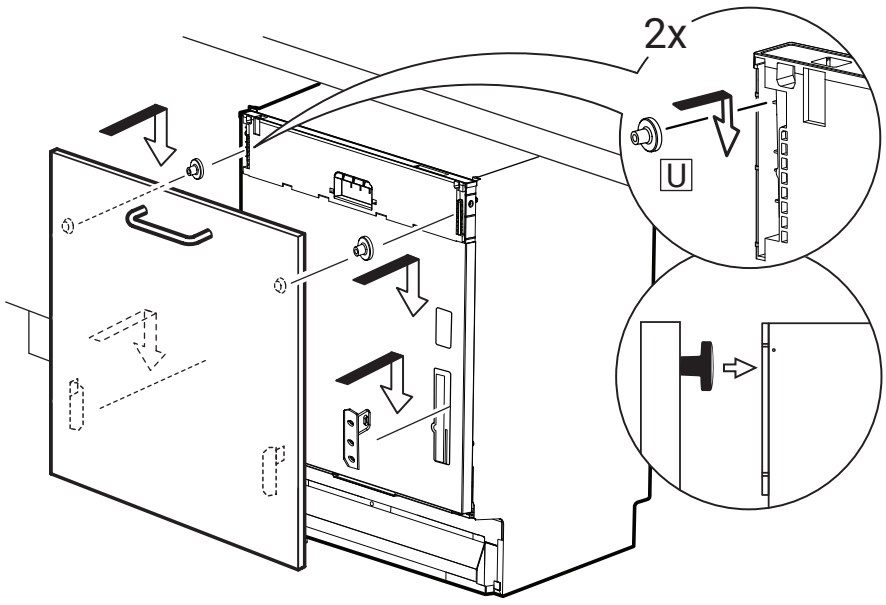
12

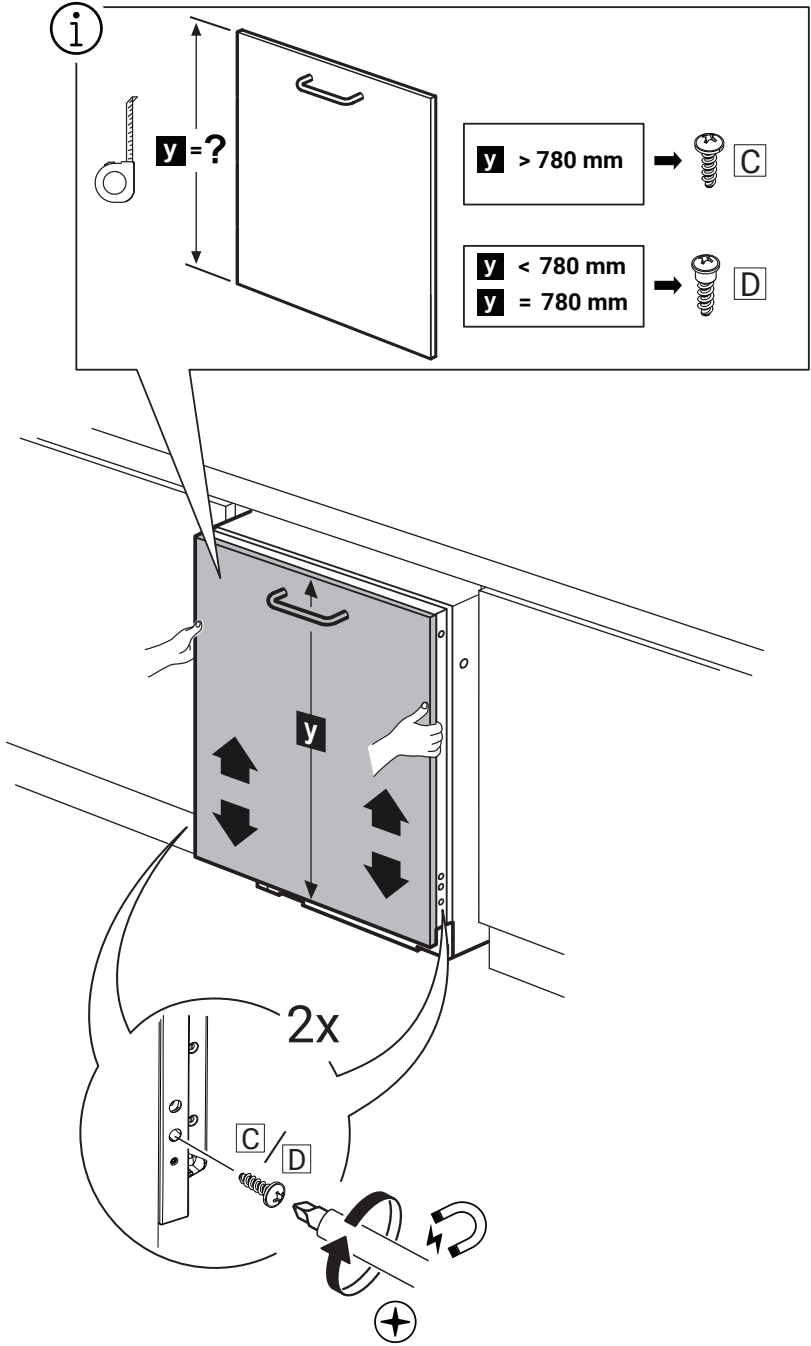


13

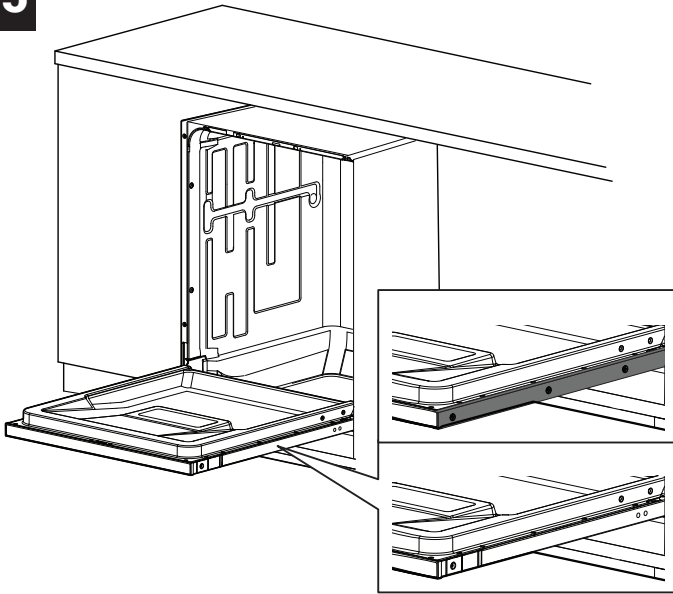


13

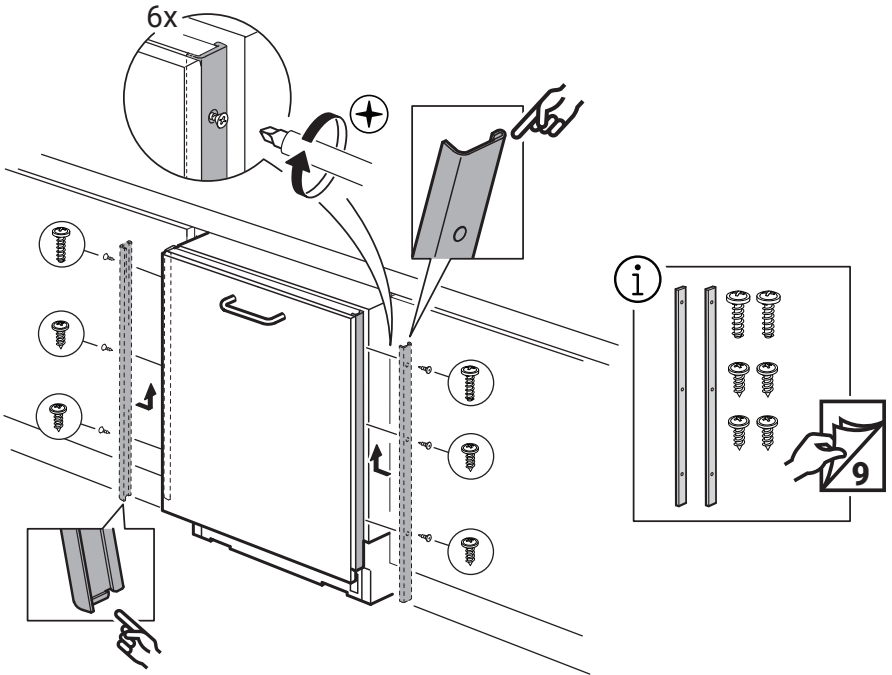




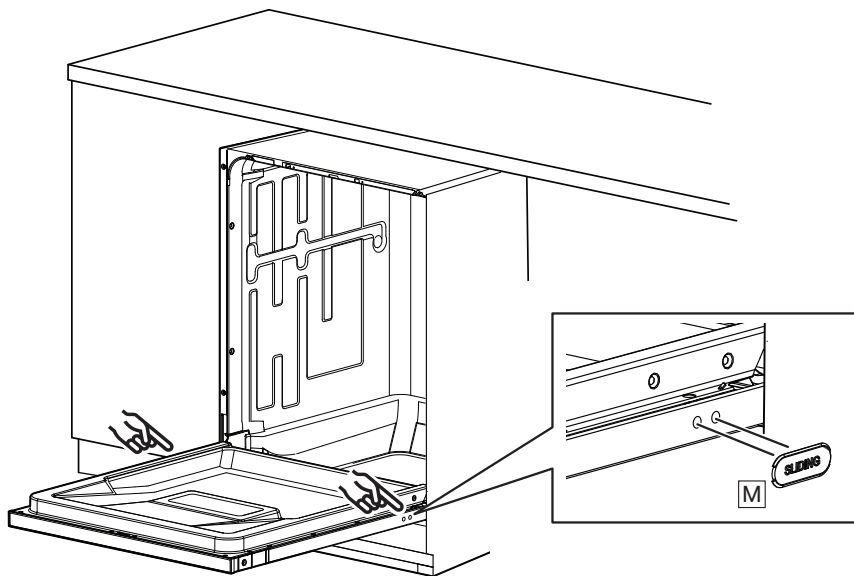
15



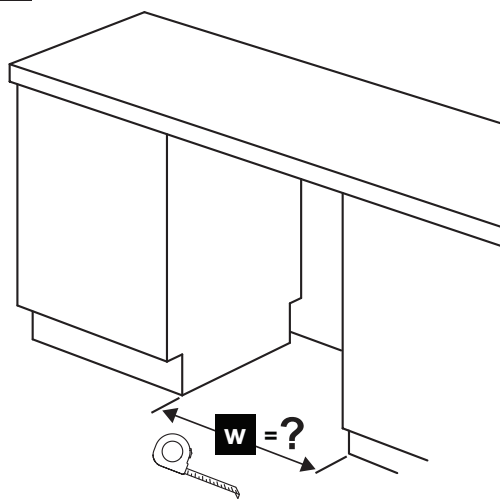
16



17



18



w > 610

↓

1x		L
1x		R
4x		A
4x		F
4x		G

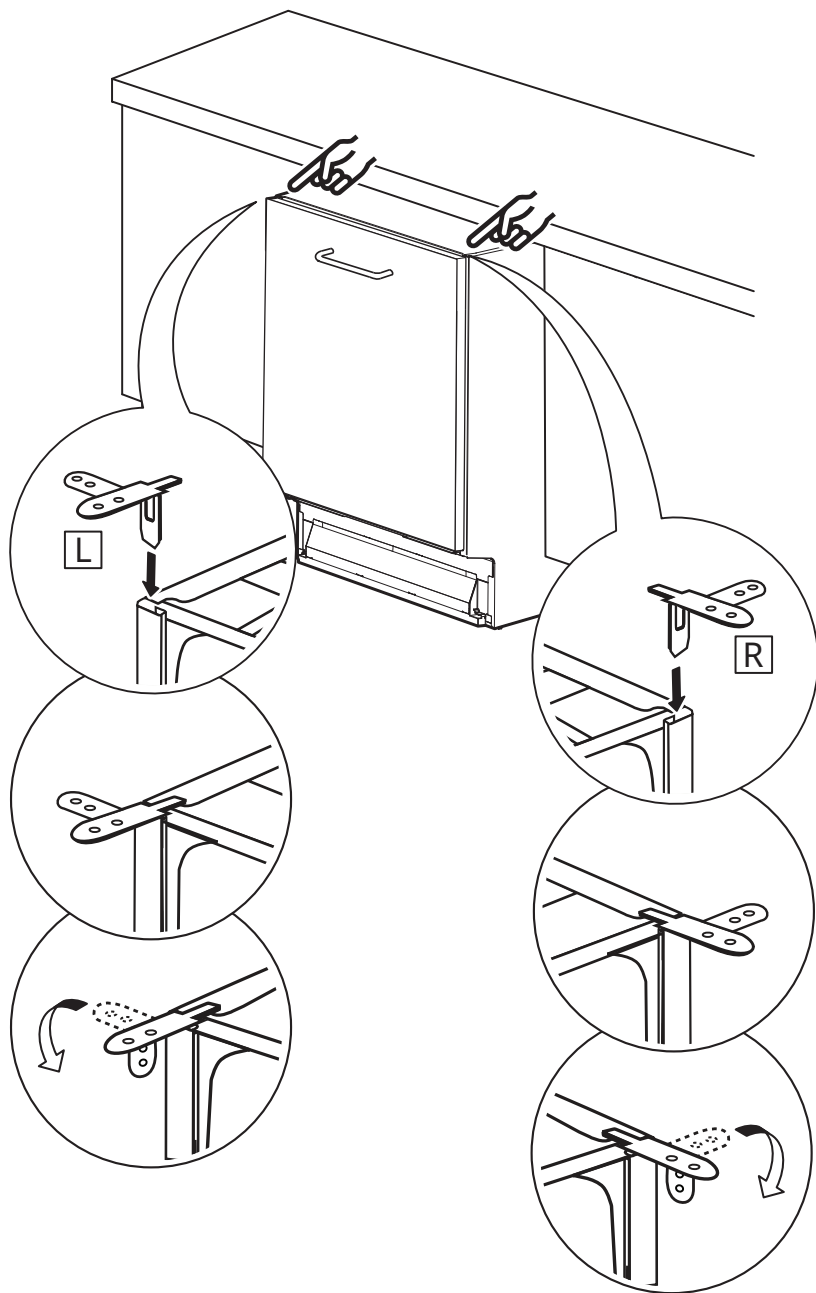
19 ~~**20**~~ **21**

w = 600-610

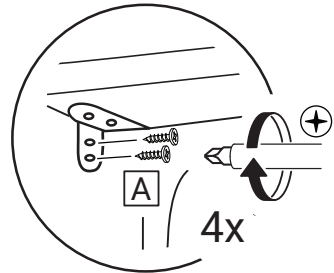
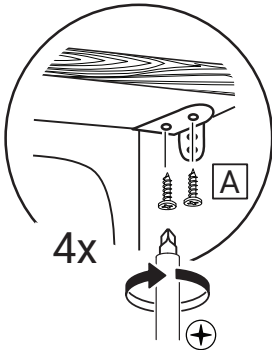
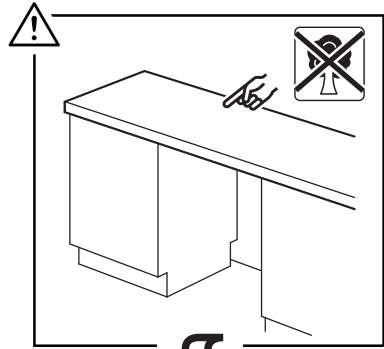
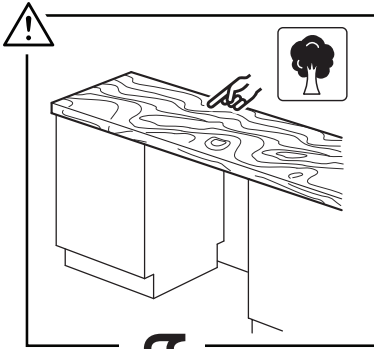
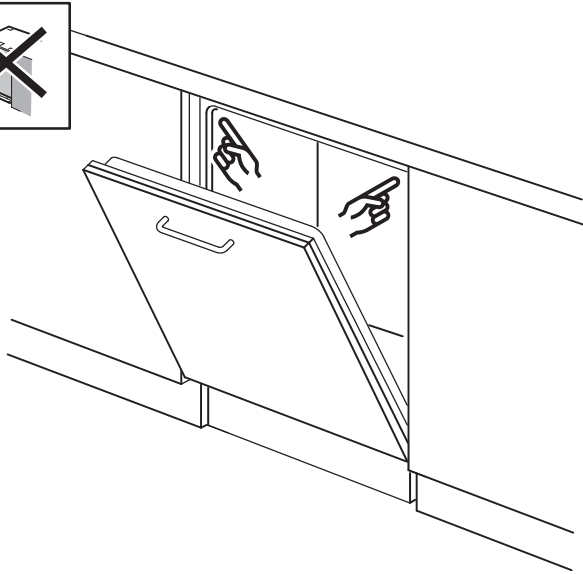
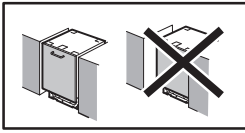
↓

1x		L
1x		R
4x		A
4x		F
4x		G

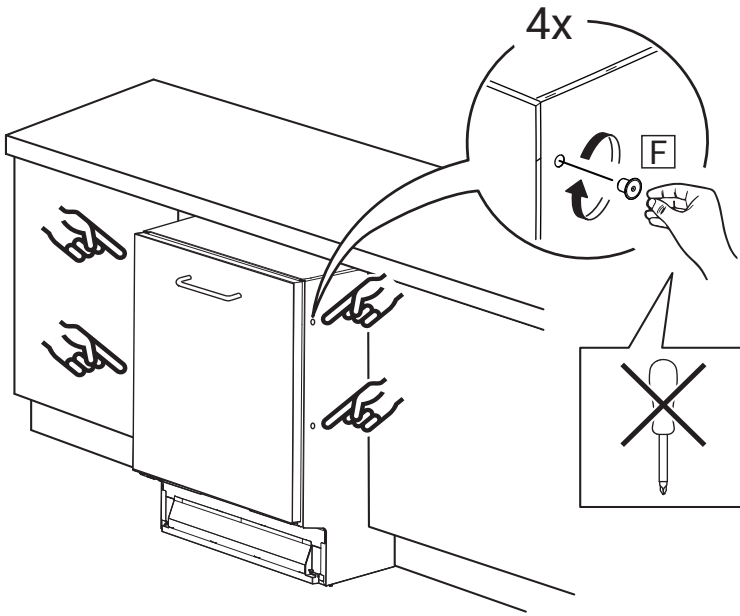
~~**19**~~ **20** → **21**



19
b



20
a



20
b

